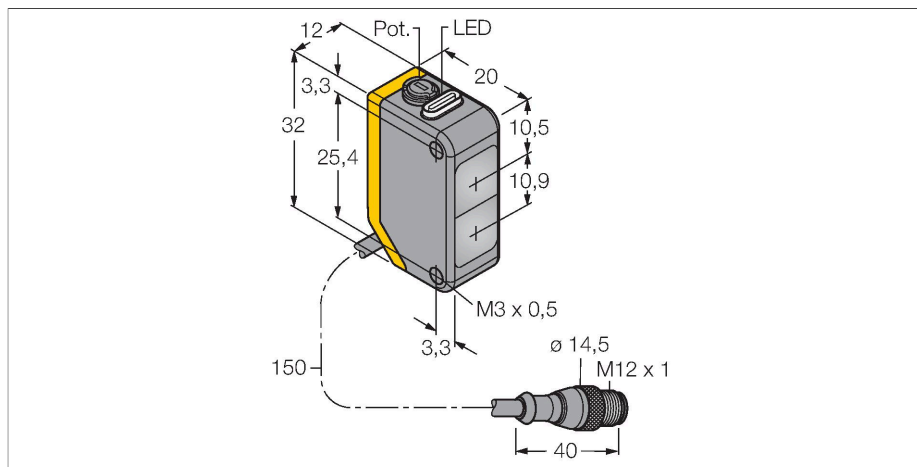


# Q20NDXLQ5

## Détecteur opto-électronique – Détecteur en mode diffus



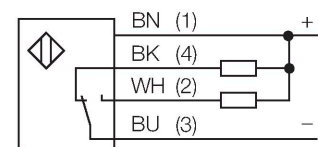
### Données techniques

Type	Q20NDXLQ5
N° d'identification	3078190
<b>Données optiques</b>	
Fonction	()
Mode de fonctionnement	diffus
Source de lumière	IR
Longueur d'onde	850 nm
Portée	1...1500 mm
<b>Données électriques</b>	
Tension de service	10...30 VDC
Taux d'ondulation	< 10 % $V_{crête \ à \ crête}$
Courant de service nominal DC	≤ 100 mA
Consommation propre à vide	≤ 18 mA
protection contre les inversions de polarité	oui
Fonction de sortie	Contact inverseur, NPN
Fréquence de commutation	≤ 600 Hz
Retard à la disponibilité	≤ 100 ms
Temps de réponse typique	< 0.8 ms
possibilité de réglage	potentiomètre
<b>Données mécaniques</b>	
Format	Rectangulaire, Q20
Dimensions	20 x 12 x 32 mm
Matériau de boîtier	Plastique, Plastique thermoplastique
Lentille	plastique, Acrylic
Raccordement électrique	Câble avec connecteur, M12 x 1, 0.15 m, PVC
Nombre de conducteurs	4

### Caractéristiques

- câble avec connecteur, PVC, 150 mm, M12 x 1, 4 pôles
- mode de protection IP67
- LED visible de tous les côtés
- réglage de la sensibilité par potentiomètre
- tension de service: 10...30 VDC
- sortie de commutation NPN, contact inverseur

### Schéma de raccordement



### Principe de fonctionnement

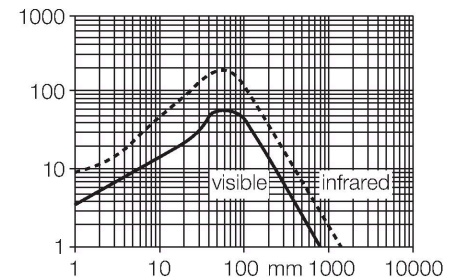
Tout comme pour les détecteurs rétro-réfléctifs, l'émetteur et le récepteur du système diffus sont logés dans le même boîtier. Cependant, les détecteurs diffus ne détectent pas l'interruption d'un rayon lumineux, mais la réflexion sur un objet. Un objet sera détecté s'il renvoie suffisamment de lumière au récepteur. La portée des détecteurs diffus dépend largement du pouvoir de réflexion du produit.

Courbe de réserve de gain  
réserve de gain dépend de la portée

## Données techniques

Température ambiante	-20...+60 °C
Mode de protection	IP67
Indication de la tension de service	LED, vert
Indication de l'état de commutation	LED, Jaune
Signalisation de défaut	LED, Vert, clignotant
Indication réserve de gain	LED, jaune, clignotant
<b>Essais/Certificats</b>	
Homologations	CE

## Courbe de réserve de gain



## Accessoires

**SMBQ20H** 3079041

équerre de montage, acier inoxydable, montage horizontal, pour le format Q20

**SMBQ20L** 3079040

équerre de montage, à angle droit, acier inoxydable, pour le format Q20

**SMBQ20LV** 3079042

équerre de montage, à angle droit, acier inoxydable, pour le format Q20

**SMBQ20U** 3079043

boîtier de protection, acier inoxydable, pour le format Q20

## Accessoires

Dimensions	Type	N° d'identification	
	RKC4.4T-2/TEL	6625013	câble de raccordement, connecteur femelle M12, droit, 4 pôles, longueur de câble: 2m, matériau de gaine: PVC, noir; homologation cULus; d'autres longueurs de câble et versions livrables, voir <a href="http://www.turck.com">www.turck.com</a>
	WKC4.4T-2/TEL	6625025	câble de raccordement, connecteur femelle M12, coudé, 4 pôles, longueur de câble: 2m, matériau de gaine: PVC, noir; homologation cULus; d'autres longueurs de câble et versions livrables, voir <a href="http://www.turck.com">www.turck.com</a>