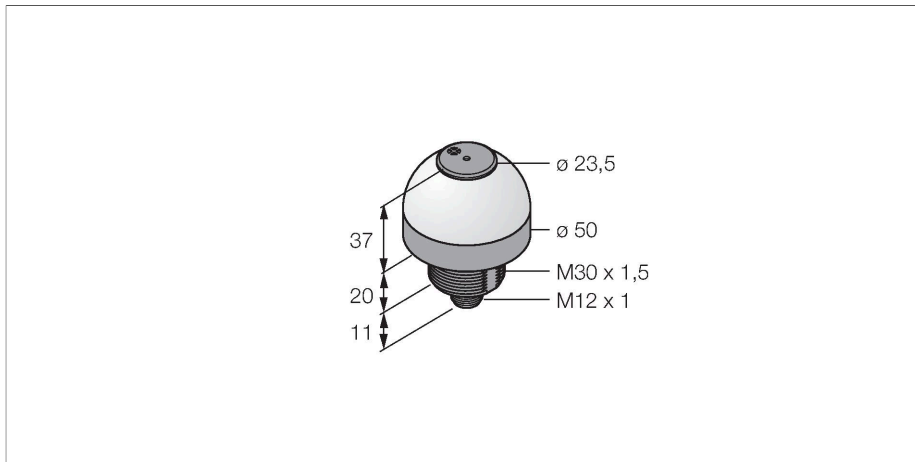


# K50LGRA2YPQ

## Visualisation par LED – Lampe témoin avec son de signalisation



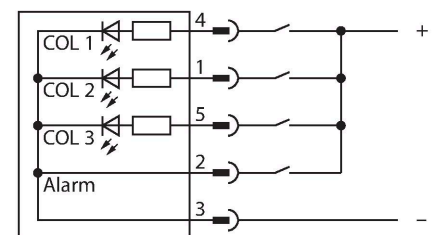
### Données techniques

Type	K50LGRA2YPQ
N° d'identification	3078516
<b>Données de signal et d'affichage</b>	
Objectif d'application	Voyant lumineux à LED
Fonction	Eclairage spot
Source de lumière	Vert Rouge Jaune
Réglable	Non
Caractéristiques couleur 1	Vert, Allumée en continue
Caractéristiques couleur 2	Rouge
Caractéristiques couleur 3	Jaune
Caractéristiques couleur 4	Jaune
Fonction sonore	Pulsé, 75 dB
<b>Données électriques</b>	
Tension de service	18...30 VDC
Courant de service nominal DC	≤ 40 mA
Courant absorbé max. par couleur	40 mA
Consommation de courant max. alarme sonore	40 mA
Type d'entrée	PNP
Temps de réponse typique	< 10 ms
<b>Données mécaniques</b>	
Montage en cascade possible	Non
Format	Hémisphère, K50L
Dimensions	Ø 50 x 68 mm

### Caractéristiques

- LED visible de tous les côtés
- son de signalisation pulsé: 75dB
- peut être commandé individuellement
- filetage mécanique M30x1.5
- mode de protection IP50
- couleurs: vert (COL 1) / rouge (COL 2) / jaune (COL 3)
- connecteur, M12x1, 5 pôles
- tension de service 18...30 VDC

### Schéma de raccordement



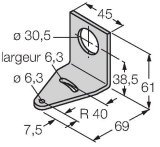
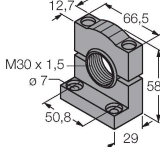
### Principe de fonctionnement

L'afficheur à LED peut être utilisé dans des applications industrielles grâce à sa construction robuste en IP50. En fonction de la connexion une des trois couleurs possibles s'allume pendant la durée d'un signal d'entrée PNP.

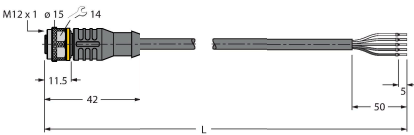
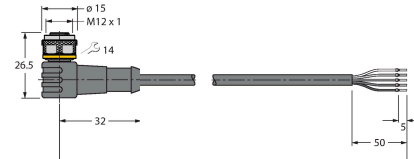
## Données techniques

Matériau de boîtier	Plastique, PC ABS, noir
Matériau de fenêtre	Polycarbonate, diffus
Raccordement électrique	Connecteur, M12 × 1, PVC
Nombre de conducteurs	5
Température ambiante	-20...+50 °C
Humidité atmosphérique relative	0...90 %
Mode de protection	IP50
<b>Essais/Certificats</b>	
Homologations	CE, liste UL

## Accessoires

<b>SMB30A</b>	<b>3032723</b>	<b>SMB30SC</b>	<b>3052521</b>
 <p>équerre de montage, coudée, acier inoxydable, pour les détecteurs à filetage 30mm</p>		 <p>bride de fixation, noir PBT, pour les détecteurs à filetage 30 mm, orientable</p>	

## Accessoires

Dimensions	Type	N° d'identification	
	RKC4.5T-2/TEL	6625016	Câble de raccordement, connecteur femelle M12, droit, 5 broches, longueur de câble : 2 m, matériau de la gaine : PVC, noir ; homologation cULus
	WKC4.5T-2/TEL	6625028	Câble de raccordement, connecteur femelle M12, coudé, 5 broches, longueur de câble : 2 m, matériau de la gaine : PVC, noir ; homologation cULus