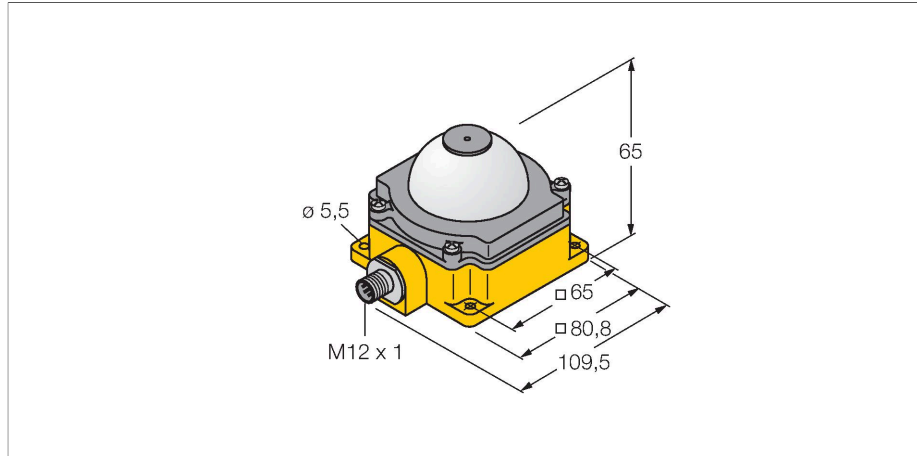


K80LGRA1YPQ

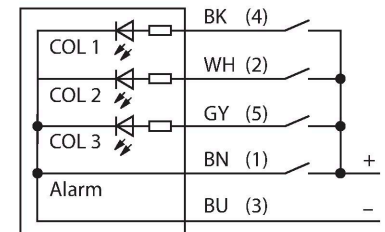
Visualisation par LED – Lampe témoin avec son de signalisation



Caractéristiques

- LED visible de tous les côtés
- son de signalisation permanent: 75dB
- peut être commandé individuellement
- mode de protection IP50
- couleurs: vert (COL 1) / rouge (COL 2) / jaune (COL 3)
- connecteur, M12x1, 5 pôles
- tension de service 18...30 VDC

Schéma de raccordement



Données techniques

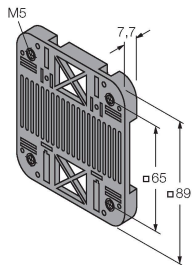
Type	K80LGRA1YPQ
N° d'identification	3078517
Données de signal et d'affichage	
Objectif d'application	Voyant lumineux à LED
Fonction	Eclairage spot
Source de lumière	Vert Rouge Jaune
Réglable	Non
Caractéristiques couleur 1	Vert, Allumée en continue
Caractéristiques couleur 2	Rouge
Caractéristiques couleur 3	Jaune
Fonction sonore	Tonalité durable, 75 dB
Données électriques	
Tension de service	18...30 VDC
Courant de service nominal DC	≤ 40 mA
Courant absorbé max. par couleur	40 mA
Consommation de courant max. alarme sonore	40 mA
Type d'entrée	PNP
Temps de réponse typique	< 10 ms
Données mécaniques	
Montage en cascade possible	Non
Format	Hémisphère, K80L
Dimensions	136.6 x 80.9 x 66.7 mm
Matériau de boîtier	Plastique, PC

Données techniques

Matériau de fenêtre	acrylique, diffus
Raccordement électrique	Connecteur, M12 × 1, PVC
Nombre de conducteurs	5
Température ambiante	-20...+50 °C
Mode de protection	IP50
Essais/Certificats	
Homologations	CE

Accessoires

SMBDX80DIN	3077161
------------	---------



plaque de montage pour rail DIN, approprié pour les formats CP80, DX80, K80, Q80, température de fonctionnement: -20...+90 °C

Accessoires

Dimensions	Type	N° d'identification	
	RKC4.5T-2/TEL	6625016	Câble de raccordement, connecteur femelle M12, droit, 5 broches, longueur de câble : 2 m, matériau de la gaine : PVC, noir ; homologation cULus
	WKC4.5T-2/TEL	6625028	Câble de raccordement, connecteur femelle M12, coudé, 5 broches, longueur de câble : 2 m, matériau de la gaine : PVC, noir ; homologation cULus