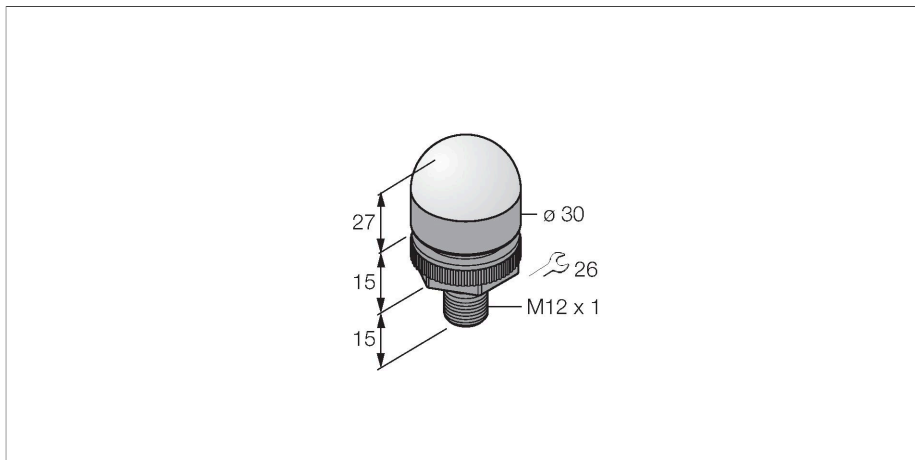


K30LGRYPQ

Visualisation par LED – Lampe témoin



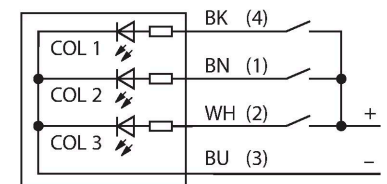
Caractéristiques

- LED visible de tous les côtés
- peut être commandé individuellement
- filetage mécanique M22x1,5
- mode de protection IP67
- couleurs: vert (COL 1) / rouge (COL 2) / jaune (COL 3)
- connecteur M12x1
- tension de service 10...30 VDC

Données techniques

Type	K30LGRYPQ
N° d'identification	3078925
Données de signal et d'affichage	
Objectif d'application	Voyant lumineux à LED
Fonction	Eclairage spot
Source de lumière	Vert Rouge Jaune
Réglable	Non
Caractéristiques couleur 1	Vert, Allumée en continue
Caractéristiques couleur 2	Rouge
Caractéristiques couleur 3	Jaune
Caractéristiques particulières	Wash down
Données électriques	
Tension de service	10...30 VDC
Courant de service nominal DC	≤ 25 mA
Courant absorbé max. par couleur	25 mA
Type d'entrée	PNP
Temps de réponse typique	< 1 ms
Données mécaniques	
Montage en cascade possible	Non
Format	Hémisphère, K30L
Dimensions	Ø 30 x 57 mm
Matériau de boîtier	Plastique, PC, noir
Matériau de fenêtre	Polycarbonate, diffus
Raccordement électrique	Connecteur, M12 × 1, PVC
Nombre de conducteurs	4

Schéma de raccordement



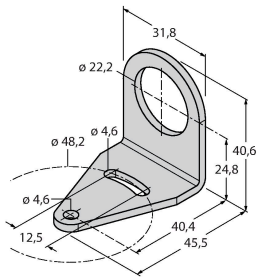
Données techniques

Température ambiante	-40...+50 °C
Humidité atmosphérique relative	0...90 %
Mode de protection	IP67 IP69
Essais/Certificats	
MTTF	626 Années suivant SN 29500 (Ed. 99) 40 °C
Homologations	CE

Accessoires

SMB22A 3079414

équerre de montage, acier inoxydable, pour le format K30L



Accessoires

Dimensions	Type	N° d'identification	
	RKC4.4T-2/TEL	6625013	Câble de raccordement, connecteur femelle M12, droit, 4 broches, longueur de câble : 2 m, matériau de la gaine : PVC, noir ; homologation cULus
	WKC4.4T-2/TEL	6625025	Câble de raccordement, connecteur femelle M12, coudé, 4 broches, longueur de câble : 2 m, matériau de la gaine : PVC, noir ; homologation cULus