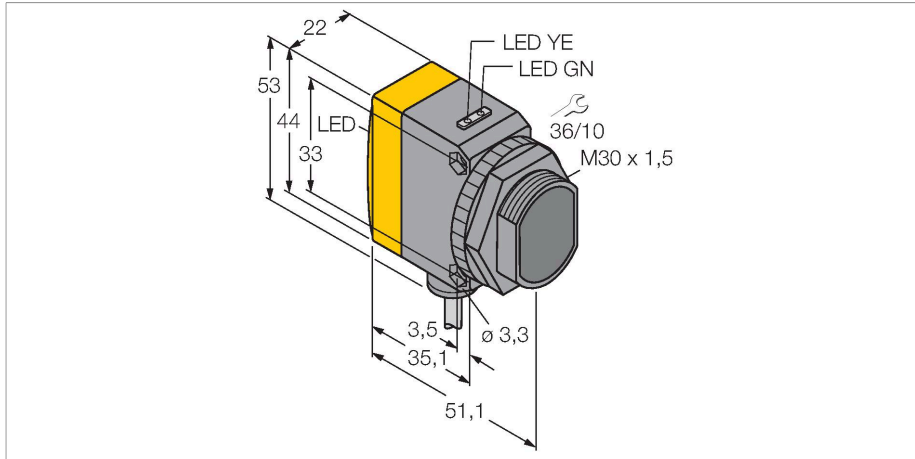


QS30RRH2O

Détecteur opto-électronique – détecteur en mode barrière (récepteur) pour la reconnaissance d'eau



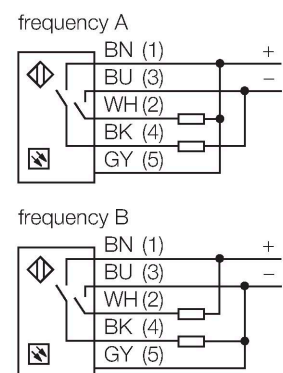
Données techniques

Type	QS30RRH2O
N° d'identification	3079170
Données optiques	
Fonction	Barrière unidirectionnelle
Mode de fonctionnement	récepteur
Portée	0...2000 mm
Données électriques	
Tension de service	10...30 VDC
Taux d'ondulation	< 10 % $V_{crête \ à \ crête}$
Courant de service nominal DC	≤ 100 mA
Protection contre les courts-circuits	oui
protection contre les inversions de polarité	oui
Fonction de sortie	N.O., commutation sombre, PNP/NPN
Retard à la disponibilité	≤ 100 ms
Temps de réponse typique	< 1 ms
Données mécaniques	
Format	Rectangulaire à filetage, QS30
Dimensions	Ø 30 x 54,3 x 22 x 53 mm
Matériau de boîtier	Plastique, Plastique thermoplastique, jaune
Lentille	plastique, Acrylique
Raccordement électrique	Câble, 2 m, PVC
Nombre de conducteurs	5
Section conducteur	0,5 mm ²

Caractéristiques

- câble, PVC, 2 m
- mode de protection IP67
- LED visible de tous les côtés
- fréquence de travail sélectionnable pour la protection contre l'influence réciproque
- tension de service: 10...30 VDC
- sortie de commutation bipolaire, commutation sombre

Schéma de raccordement



Principe de fonctionnement

Le système en mode barrière est constitué d'un émetteur et d'un récepteur. L'émetteur émet de la lumière dans la zone IR proche d'une longueur de d'onde de 1450 nm, se trouvant dans l'une des arêtes d'absorption de l'eau. Le rapport de contraste élevé en résultant mène à une sensibilité particulièrement élevée pour l'eau ou pour les milieux aqueux par rapport aux autres milieux transparents.

Données techniques

Température ambiante	-20...+60 °C
Mode de protection	IP67
Caractéristiques particulières	Détection d'eau
Indication de la tension de service	LED, vert
Indication de l'état de commutation	LED, Jaune
Signalisation de défaut	LED, Vert, clignotant
Indication réserve de gain	LED, jaune, clignotant
Essais/Certificats	
Homologations	CE

Accessoires

<p>SMBQS30Y</p>	<p>3002811</p> <p>boîtier de protection, acier inoxydable, pour le format QS30</p>	<p>SMBQS30YL</p>	<p>3072741</p> <p>boîtier de protection avec verre protecteur, acier inoxydable, pour le format QS30</p>
<p>SMB30A</p>	<p>3032723</p> <p>équerre de montage, coudée, acier inoxydable, pour les détecteurs à filetage 30mm</p>	<p>SMBQS30L</p>	<p>3002809</p> <p>équerre de montage, acier inoxydable, pour le format QS30</p>
<p>SMB30MM</p>	<p>3027162</p> <p>bride de fixation, à angle droit, acier inoxydable, pour les détecteurs avec filetage 30 mm, trous de forage larges pour un alignement précis</p>	<p>SMB30SC</p>	<p>3052521</p> <p>bride de fixation, noir PBT, pour les détecteurs à filetage 30 mm, orientable</p>