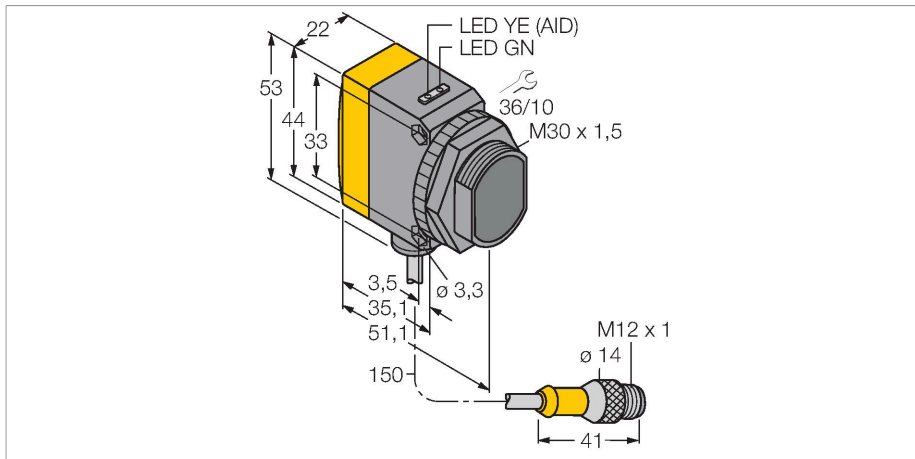


# QS30RRXH2OQ5

## Détecteur opto-électronique – détecteur en mode barrière (récepteur) pour la reconnaissance d'eau



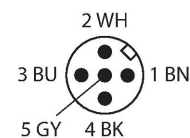
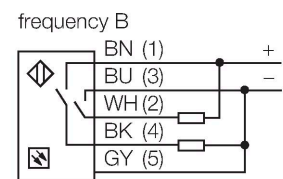
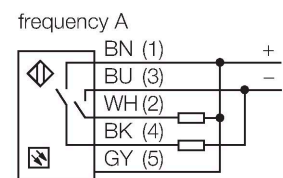
### Données techniques

Type	QS30RRXH2OQ5
N° d'identification	3079178
<b>Données optiques</b>	
Fonction	Barrière unidirectionnelle
Mode de fonctionnement	récepteur
Portée	0...4000 mm
<b>Données électriques</b>	
Tension de service	10...30 VDC
Taux d'ondulation	< 10 % $V_{\text{crête à crête}}$
Courant de service nominal DC	≤ 100 mA
Protection contre les courts-circuits	oui
protection contre les inversions de polarité	oui
Fonction de sortie	N.O., commutation sombre, PNP/NPN
Retard à la disponibilité	≤ 100 ms
Temps de réponse typique	< 1 ms
<b>Données mécaniques</b>	
Format	Rectangulaire à filetage, QS30
Dimensions	Ø 30 x 51.5 x 22 x 57 mm
Matériau de boîtier	Plastique, Plastique thermoplastique, jaune
Lentille	plastique, Acrylique
Raccordement électrique	Câble avec connecteur, M12 x 1, 0.15 m, PVC
Nombre de conducteurs	5

### Caractéristiques

- connecteur, M12 x 1, 5 pôles
- mode de protection IP67
- LED visible de tous les côtés
- fréquence de travail sélectionnable pour la protection contre l'influence réciproque
- tension de service: 10...30 VDC
- sortie de commutation bipolaire, commutation sombre

### Schéma de raccordement



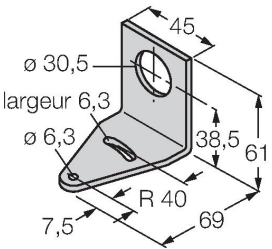
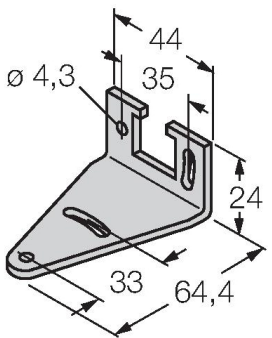
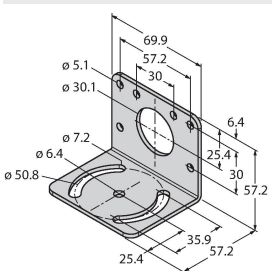
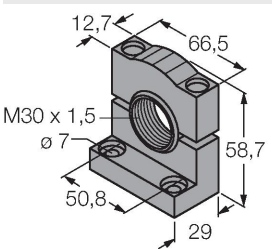
### Principe de fonctionnement

Le système en mode barrière est constitué d'un émetteur et d'un récepteur. L'émetteur émet de la lumière dans la zone IR proche d'une longueur d'onde de 1450 nm, se trouvant dans l'une des arêtes d'absorption de l'eau. Le rapport de contraste élevé en résultant mène à une sensibilité particulièrement élevée pour l'eau ou pour les milieux aqueux par rapport aux autres milieux transparents.

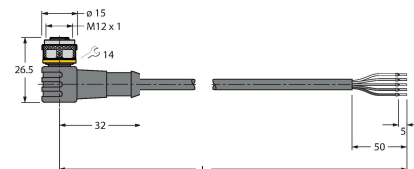
## Données techniques

Section conducteur	0.5 mm <sup>2</sup>
Température ambiante	-20...+60 °C
Mode de protection	IP67
Caractéristiques particulières	encapsulé Détection d'eau
Indication de la tension de service	LED, vert
Indication de l'état de commutation	LED, Jaune
Signalisation de défaut	LED, Vert, clignotant
Indication réserve de gain	Bargraphe, jaune, clignotant
<b>Essais/Certificats</b>	
Homologations	CE

## Accessoires

<p><b>SMB30A</b> <span style="float: right;">3032723</span></p>  <p>équerre de montage, coudée, acier inoxydable, pour les détecteurs à filetage 30mm</p>	<p><b>SMBQS30L</b> <span style="float: right;">3002809</span></p>  <p>équerre de montage, acier inoxydable, pour le format QS30</p>
<p><b>SMB30MM</b> <span style="float: right;">3027162</span></p>  <p>bride de fixation, à angle droit, acier inoxydable, pour les détecteurs avec filetage 30 mm, trous de forage larges pour un alignement précis</p>	<p><b>SMB30SC</b> <span style="float: right;">3052521</span></p>  <p>bride de fixation, noir PBT, pour les détecteurs à filetage 30 mm, orientable</p>

## Accessoires

<p><b>Dimensions</b></p> 	<p><b>Type</b> WKC4.5T-2/TEL</p>	<p><b>N° d'identification</b> 6625028</p>	<p>câble de raccordement, connecteur femelle M12, coudé, 5 pôles, longueur de câble: 2m, matériau de gaine: PVC, noir; homologation cULus; d'autres longueurs de câble et versions livrables, voir <a href="http://www.turck.com">www.turck.com</a></p>
--	--------------------------------------	---	---

Dimensions	Type	N° d'identification	
	RKC4.5T-2/TEL	6625016	



câble de raccordement, connecteur femelle M12, droit, 5 pôles, longueur de câble: 2m, matériau de gaine: PVC, noir; homologation cULus; d'autres longueurs de câble et versions livrables, voir [www.turck.com](http://www.turck.com)