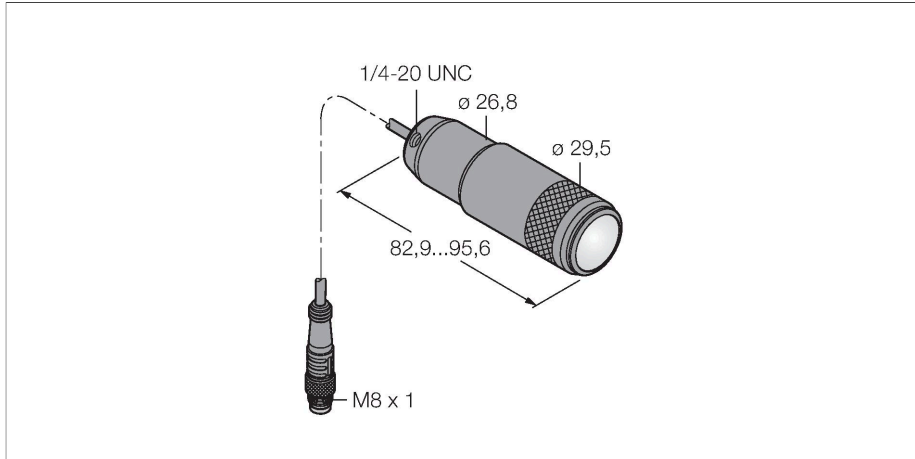


# LEDWSM

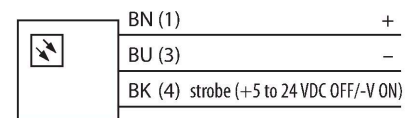
## traitement d'images – éclairage spot



### Caractéristiques

- mode de protection: IP67
- couleur: blanc
- alimentation en tension: 10..30 VDC
- Pigtail M8x1, 2m

### Schéma de raccordement



### Données techniques

Type	LEDWSM
N° d'identification	3079202
<b>Données de signal et d'affichage</b>	
Objectif d'application	traitement d'images
Fonction	Eclairage spot
Source de lumière	Blanc
Color temperature	5000...+8300 K
Durée de vie LED (L70)	50000 h
Caractéristiques couleur 1	Blanc
Caractéristiques particulières	Wash down
<b>Données électriques</b>	
Tension de service	10...30 VDC
Courant de service nominal DC	≤ 360 mA
Courant absorbé max. par couleur	360 mA
<b>Données mécaniques</b>	
Format	tube lisse
Dimensions	Ø 29.5 x 95.6 mm
Matériau de boîtier	métal, AL anodisé
Matériau de fenêtre	verre, clair
Raccordement électrique	Câble avec connecteur, M8 × 1, 2 m, PVC
Nombre de conducteurs	3
Température ambiante	-40...+50 °C
Mode de protection	IP67
<b>Essais/Certificats</b>	
Homologations	CE

### Principe de fonctionnement

Un éclairage uniforme sur un petit point concentré.

