

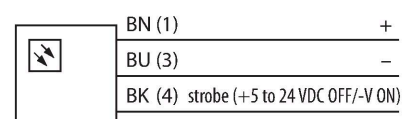
LEDRSW

traitement d'images – éclairage spot

Caractéristiques

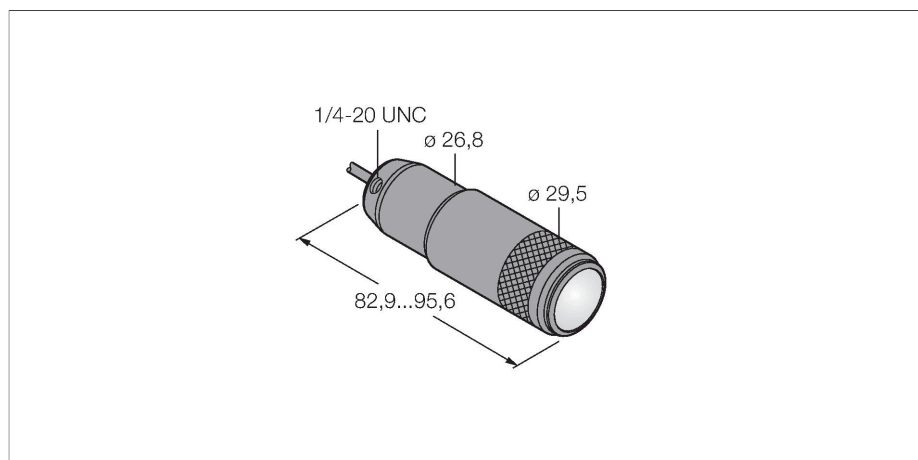
- mode de protection: IP67
- couleur: rouge
- alimentation en tension: 10..30 VDC
- câble, 2m

Schéma de raccordement



Principe de fonctionnement

Un éclairage uniforme sur un petit point concentré.



Données techniques

Type	LEDRSW
N° d'identification	3079206
Données de signal et d'affichage	
Objectif d'application	traitement d'images
Fonction	Eclairage spot
Source de lumière	Rouge
Longueur d'onde	620...630 nm
Durée de vie LED (L70)	50000 h
Caractéristiques couleur 1	Rouge
Caractéristiques particulières	Wash down
Données électriques	
Tension de service	10...30 VDC
Courant de service nominal DC	≤ 360 mA
Courant absorbé max. par couleur	360 mA
Données mécaniques	
Format	tube lisse
Dimensions	Ø 29.5 x 95.6 mm
Matériau de boîtier	métal, AL anodisé
Matériau de fenêtre	verre, clair
Raccordement électrique	Câble, 2 m, PVC
Nombre de conducteurs	3
Température ambiante	-40...+50 °C
Mode de protection	IP67
Essais/Certificats	
Homologations	CE