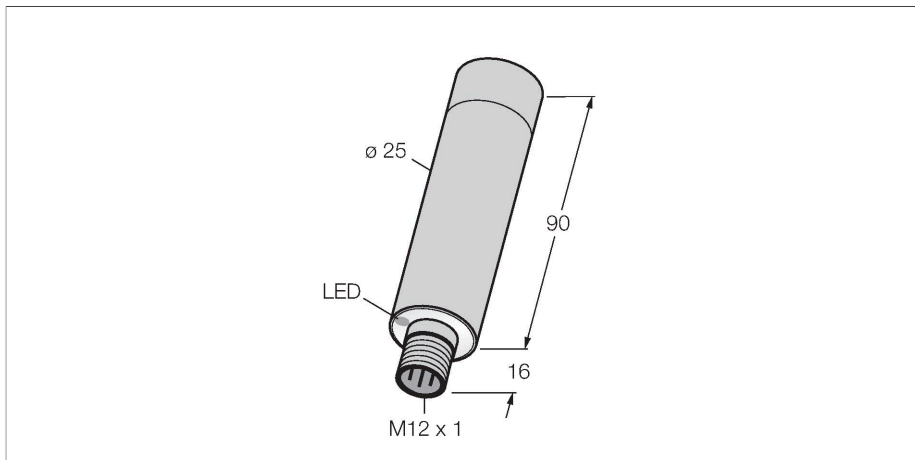


M25UEQ8

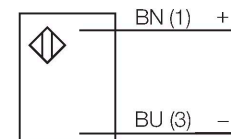
Détecteur ultrasonique – émetteur



Caractéristiques

- face du convertisseur ultrasonique et douille en V4A 1.4401 (AISI 316)
- portée max. 50 cm
- mode de protection boîtier IP68 / IP69K, entièrement surmoulé avec couvercle extérieur du boîtier en polysulfone
- Approprié pour 200.000 cycles de nettoyage avec l'eau à 85 °C pour la durée de 15 min et ensuite refroidissement rapide
- tension de service 10...30 VDC
- connecteur, M12x1, 4 pôles

Schéma de raccordement



Principe de fonctionnement

Les détecteurs ultrasoniques permettent de détecter sans contact et sans usure, une variété d'objets à l'aide des ondes sonores. Que l'objet soit transparent ou non-transparent, ferreux ou non-ferreux, solide, liquide ou granuleux, ceci ne joue aucun rôle. Des influences de l'environnement comme le brouillard de fines gouttelettes, la poussière ou la pluie n'influencent pas son fonctionnement.

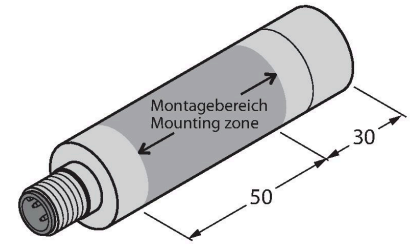
Données techniques

Type	M25UEQ8
N° d'identification	3079745
Données ultrasoniques	
Fonction	Barrière unidirectionnelle
Portée	0...500 mm
Fréquence ultrasonique	140 kHz
Données électriques	
Tension de service	10...30 VDC
Consommation propre à vide	≤ 87 mA
Temps de réponse typique	< 3 ms
Retard à la disponibilité	≤ 250 ms
Protection contre les courts-circuits	oui
protection contre les inversions de polarité	entièrement
protection contre les ruptures de câble	oui
Données mécaniques	
Format	Tube, M25
Direction du faisceau	Droit
Dimensions	Ø 25 x 106 mm
Matériau de boîtier	métal, acier inoxydable
Matériau de convertisseur ultrasonique	métal, 1.4401 (AISI 316)
Raccordement électrique	Connecteur, M12 × 1, PVC
Température ambiante	-20...+70 °C
Humidité atmosphérique relative	95 %
Mode de protection	IP67 IP69
Indication de la tension de service	LED, vert

Données techniques

Essais/Certificats

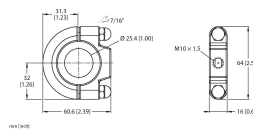
Homologations CE



Accessoires

SMBM25A 3081589
 bride de fixation, montage au plafond pour les détecteurs M25U, acier inoxydable, conforme FDA

SMBM25B 3010370
 bride de fixation, montage au sol pour les détecteurs M25U, acier inoxydable, conforme FDA



Accessoires

Dimensions	Type	N° d'identification	
	MQDCWD-530	3010185	Câble de raccordement, connecteur femelle M12, droit, 4 broches, écrou de montage en acier, longueur de câble : 2 m, matériau de la gaine : TPE, gris ; plage de température : -40...+105 °C
	RKH4.4-2/TFG	6933086	
	WKH4.4-2/TFG	6933093	Câble de raccordement, connecteur femelle M12, coudé, 4 broches, écrou de montage en acier ; longueur de câble : 2 m, matériau de la gaine : TPE, gris ; plage de température : -40...+105 °C