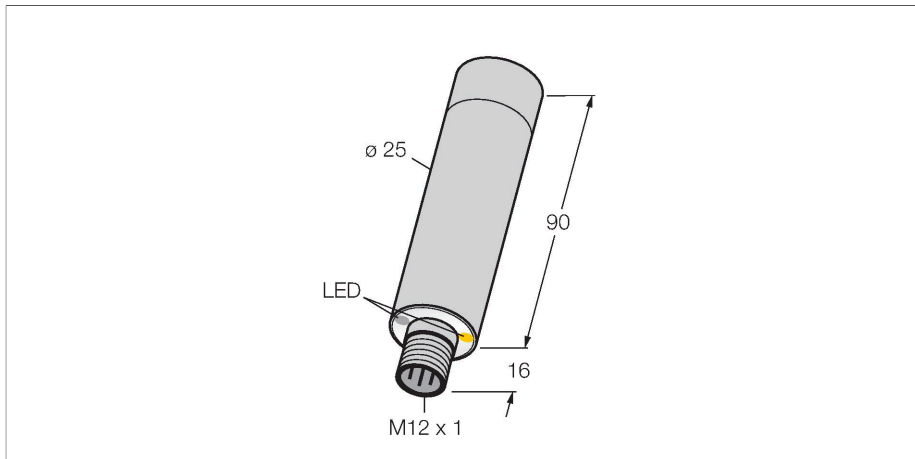


# M25URBQ8

## Détecteur ultrasonique – récepteur

### Avec une sortie de commutation



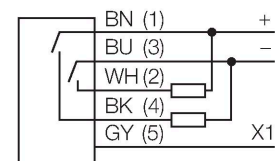
#### Données techniques

Type	M25URBQ8
N° d'identification	3079746
<b>Données ultrasoniques</b>	
Fonction	Barrière unidirectionnelle
Portée	0...500 mm
Fréquence ultrasonique	140 kHz
<b>Données électriques</b>	
Tension de service	10...30 VDC
Consommation propre à vide	≤ 35 mA
Temps de réponse typique	< 3 ms
Retard à la disponibilité	≤ 250 ms
Fonction de sortie	contact N.O., PNP/NPN
Fréquence de commutation	≤ 125 Hz
Protection contre les courts-circuits	oui
protection contre les inversions de polarité	entièrement
protection contre les ruptures de câble	oui
<b>Données mécaniques</b>	
Format	Tube, M25
Direction du faisceau	Droit
Dimensions	Ø 25 x 106 mm
Matériau de boîtier	métal, acier inoxydable
Matériau de convertisseur ultrasonique	métal, 1.4401 (AISI 316)
Raccordement électrique	Connecteur, M12 × 1, PVC
Température ambiante	-20...+70 °C
Humidité atmosphérique relative	95 %

#### Caractéristiques

- face du convertisseur ultrasonique et douille en V4A 1.4401 (AISI 316)
- portée max. 50 cm
- mode de protection boîtier IP68 / IP69K, entièrement surmoulé avec couvercle extérieur du boîtier en polysulfone
- Approprié pour 200.000 cycles de nettoyage avec l'eau à 85 °C pour la durée de 15 min et ensuite refroidissement rapide
- tension de service 10...30 VDC
- sortie logique PNP/NPN, N.O.
- connecteur, M12x1, 5 pôles
- sensibilité haute et basse sélectionnable

#### Schéma de raccordement



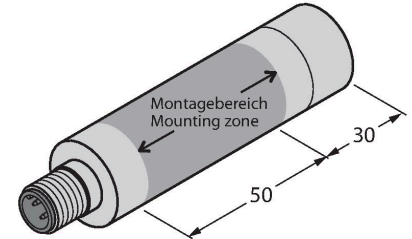
#### Principe de fonctionnement

Les détecteurs ultrasoniques permettent de détecter sans contact et sans usure, une variété d'objets à l'aide des ondes sonores. Que l'objet soit transparent ou non-transparent, ferreux ou non-ferreux, solide, liquide ou granuleux, ceci ne joue aucun rôle. Des influences de l'environnement comme le brouillard de fines gouttelettes, la poussière ou la pluie n'influencent pas son fonctionnement. La sensibilité est sélectionnée par la broche 5 (X1): Le raccordement à 24 VDC (+) ou le non raccordement entraîne une sensibilité normale pour la détection d'objets d'un diamètre minimal de 30 mm sur la totalité de la portée maximale, le raccordement à 0

## Données techniques

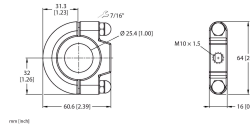
Mode de protection	IP67 IP69
Indication de la tension de service	LED, vert
Indication de l'état de commutation	LED, Jaune
<b>Essais/Certificats</b>	
Homologations	CE

VDC (-) entraîne la sensibilité élevée pour la détection d'objets de petite taille d'un diamètre minimal de 15 mm à une portée max. de 40 cm.



## Accessoires

<b>SMBM25A</b>	3081589	bride de fixation, montage au plafond pour les détecteurs M25U, acier inoxydable, conforme FDA
<b>SMBM25B</b>	3010370	bride de fixation, montage au sol pour les détecteurs M25U, acier inoxydable, conforme FDA



## Accessoires

Dimensions	Type	N° d'identification	
	MQDCWD-530	3010185	Câble de raccordement, connecteur femelle M12, droit, 5 broches, écrou de montage en acier, longueur de câble : 2 m, matériau de la gaine : TPE, gris ; plage de température : -40...+105 °C
	RKH4.5-2/TFG	6933455	
	WKH4.5-2/TFG	6933548	Câble de raccordement, connecteur femelle M12, coudé, 5 broches, écrou de montage en acier ; longueur de câble : 2 m, matériau de la gaine : TPE, gris ; plage de température : -40...+105 °C