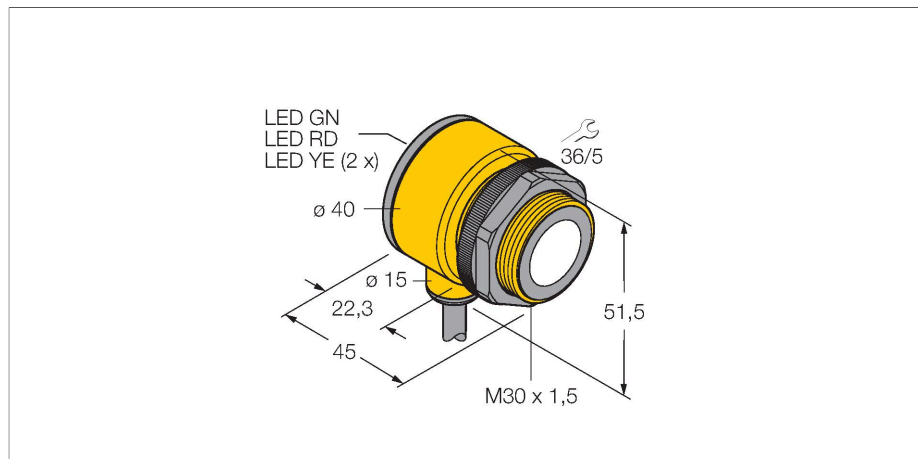


T30UXDA

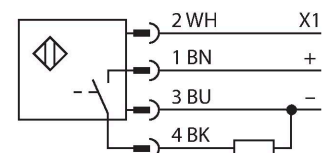
Détecteur ultrasonique – Détecteur en mode diffus Avec une sortie de commutation



Caractéristiques

- Format compact
- Câble 4 pôles, 2 m
- sortie logique pnp ou npn réglable
- fonction NF/NO réglable
- compensation de température intégrée
- plage de commutation réglable par bouton ou ligne de commande
- zone morte: 10 cm
- portée: 100 cm

Schéma de raccordement



Principe de fonctionnement

Les détecteurs ultrasoniques permettent de détecter sans contact et sans usure, une variété d'objets à l'aide des ondes sonores. Que l'objet soit transparent ou non-transparent, ferreux ou non-ferreux, solide, liquide ou granuleux, ceci ne joue aucun rôle. Des influences de l'environnement comme le brouillard de fines gouttelettes, la poussière ou la pluie n'influencent pas son fonctionnement.

Données techniques

Type	T30UXDA
N° d'identification	3079993
Données ultrasoniques	
Fonction	()
Portée	100...1000 mm
Fréquence ultrasonique	224 kHz
Reproductibilité	≤ ± 0.5 mm
Dérive en température	≤ 0.02 % de la valeur finale / K
Longueur élément de commande nominal	100 mm
Données électriques	
Tension de service	10...30 VDC
Temps de réponse typique	< 45 ms
Retard à la disponibilité	≤ 500 ms
Fonction de sortie	contact N.O., PNP
Fréquence de commutation	≤ 10 Hz
Hystérésis	≤ 2 mm
Protection contre les courts-circuits	oui / contrôle cyclique
protection contre les inversions de polarité	entièrement
protection contre les ruptures de câble	oui
Données mécaniques	
Format	Tube, T30U
Direction du faisceau	Droit
Dimensions	Ø 40 x 45 mm
Matériau de boîtier	Plastique, PBT
Matériau de convertisseur ultrasonique	plastique, résine époxy et mousse PU

Données techniques

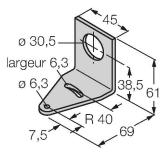
Raccordement électrique	Câble, 2 m, PVC
Température ambiante	-40...+70 °C
Humidité atmosphérique relative	95 %
Mode de protection	IP67
Indication de la tension de service	LED
Object detected	LED, rouge
Essais/Certificats	
Homologations	CE, liste cULus

Accessoires

SMB30A

3032723

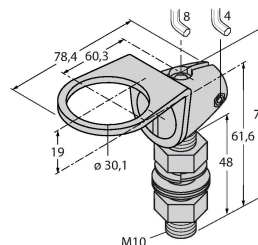
équerre de montage, coudée, acier inoxydable, pour les détecteurs à filetage 30mm



SMB30FAM10

3011185

équerre de montage, acier inoxydable, pour filetage 30 mm, filetage M10 x 1,5



SMB30SC

3052521

bride de fixation, noir PBT, pour les détecteurs à filetage 30 mm, orientable

