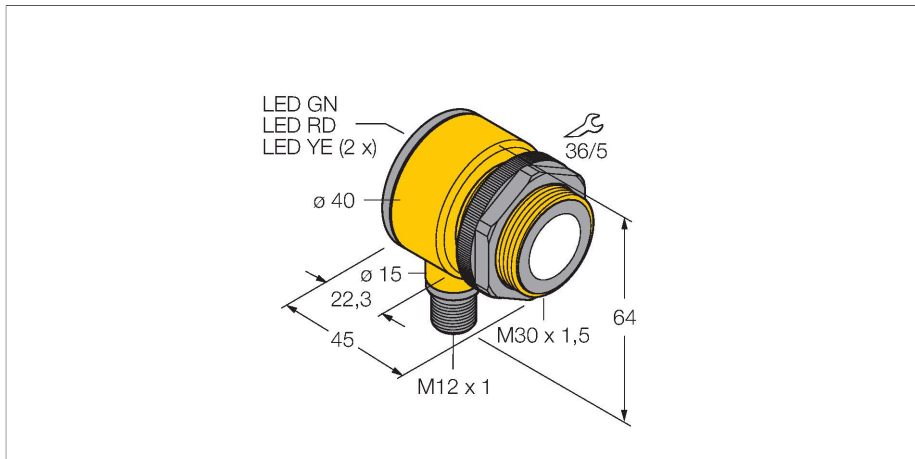


# T30UXDAQ8

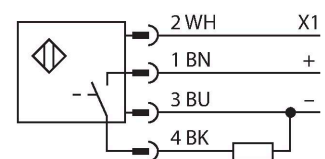
## Détecteur ultrasonique – Détecteur en mode diffus Avec une sortie de commutation



### Caractéristiques

- format compact
- raccordement par connecteur M12 x 1, 4 pôles
- sortie logique pnp ou npn réglable
- fonction NF/NO réglable
- compensation de température intégrée
- plage de commutation réglable par bouton ou ligne de commande
- zone morte: 10 cm
- portée: 100 cm

### Schéma de raccordement



### Principe de fonctionnement

Les détecteurs ultrasoniques permettent de détecter sans contact et sans usure, une variété d'objets à l'aide des ondes sonores. Que l'objet soit transparent ou non-transparent, ferreux ou non-ferreux, solide, liquide ou granuleux, ceci ne joue aucun rôle. Des influences de l'environnement comme le brouillard de fines gouttelettes, la poussière ou la pluie n'influencent pas son fonctionnement.

### Données techniques

Type	T30UXDAQ8
N° d'identification	3079995
<b>Données ultrasoniques</b>	
Fonction	()
Portée	100...1000 mm
Fréquence ultrasonique	224 kHz
Reproductibilité	≤ ± 0.5 mm
Dérive en température	≤ 0.02 % de la valeur finale / K
Longueur élément de commande nominal	100 mm
<b>Données électriques</b>	
Tension de service	10...30 VDC
Temps de réponse typique	< 45 ms
Retard à la disponibilité	≤ 500 ms
Fonction de sortie	contact N.O., PNP
Fréquence de commutation	≤ 10 Hz
Hystérésis	≤ 2 mm
Protection contre les courts-circuits	oui / contrôle cyclique
protection contre les inversions de polarité	entièrement
protection contre les ruptures de câble	oui
<b>Données mécaniques</b>	
Format	Tube, T30U
Direction du faisceau	Droit
Dimensions	Ø 40 x 45 mm
Matériau de boîtier	Plastique, PBT
Matériau de convertisseur ultrasonique	plastique, résine époxy et mousse PU

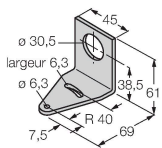
## Données techniques

Raccordement électrique	Connecteur, M12 × 1, PVC
Température ambiante	-40...+70 °C
Humidité atmosphérique relative	95 %
Mode de protection	IP67
Indication de la tension de service	LED
Object detected	LED, rouge
<b>Essais/Certificats</b>	
Homologations	CE, liste cULus

## Accessoires

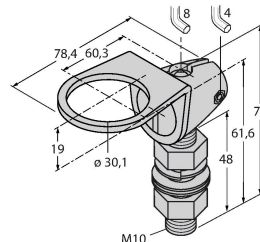
**SMB30A** 3032723

équerre de montage, coudée, acier inoxydable, pour les détecteurs à filetage 30mm



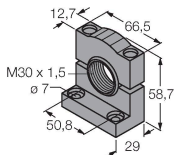
**SMB30FAM10** 3011185

équerre de montage, acier inoxydable, pour filetage 30 mm, filetage M10 x 1,5



**SMB30SC** 3052521

bride de fixation, noir PBT, pour les détecteurs à filetage 30 mm, orientable



## Accessoires

Dimensions	Type	N° d'identification	
	RKC4.4T-2/TEL	6625013	Câble de raccordement, connecteur femelle M12, droit, 4 broches, longueur de câble : 2 m, matériau de la gaine : PVC, noir ; homologation cULus
	WKC4.4T-2/TEL	6625025	Câble de raccordement, connecteur femelle M12, coudé, 4 broches, longueur de câble : 2 m, matériau de la gaine : PVC, noir ; homologation cULus

Dimensions	Type	N° d'identification	
	RKS4.5T-2/TEL	6626361	Câble de raccordement, connecteur femelle M12, droit, 5 broches, longueur de câble : 2 m, matériau de la gaine : PVC noir ; blindé ; homologation cULus
	WKS4.5T-2/TEL	6626364	Câble de raccordement, connecteur femelle M12, coudé, 5 broches, longueur de câble : 2 m, matériau de la gaine : PVC noir ; blindé ; homologation cULus