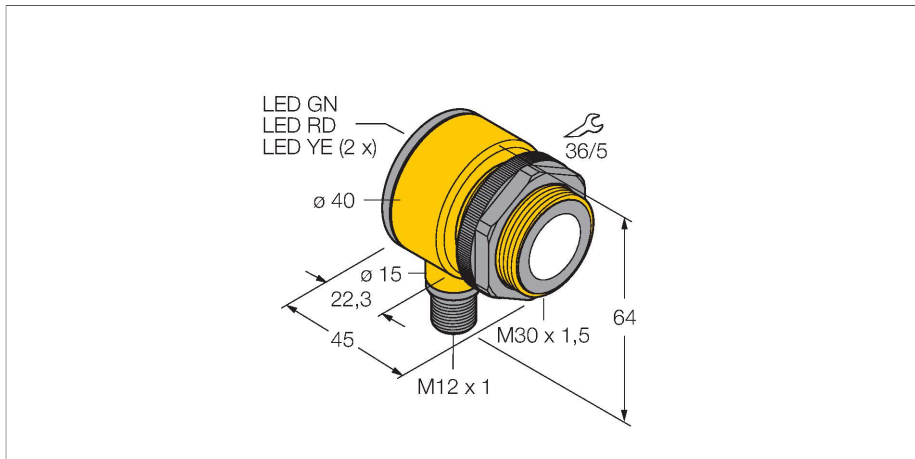


T30UXDBQ8

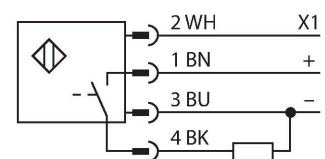
Détecteur ultrasonique – Détecteur en mode diffus Avec une sortie de commutation



Caractéristiques

- format compact
- raccordement par connecteur M12 x 1, 4 pôles
- sortie logique pnp ou npn réglable
- fonction NF/NO réglable
- compensation de température intégrée
- plage de commutation réglable par bouton ou ligne de commande
- zone morte: 20 cm
- portée: 200 cm

Schéma de raccordement



Principe de fonctionnement

Les détecteurs ultrasoniques permettent de détecter sans contact et sans usure, une variété d'objets à l'aide des ondes sonores. Que l'objet soit transparent ou non-transparent, ferreux ou non-ferreux, solide, liquide ou granuleux, ceci ne joue aucun rôle. Des influences de l'environnement comme le brouillard de fines gouttelettes, la poussière ou la pluie n'influencent pas son fonctionnement.

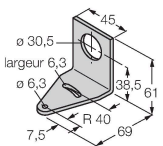
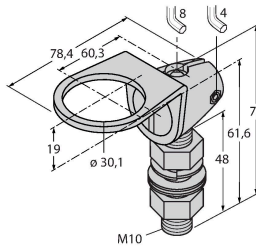
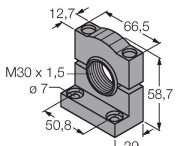
Données techniques

Type	T30UXDBQ8
N° d'identification	3080058
Données ultrasoniques	
Fonction	()
Portée	200...2000 mm
Fréquence ultrasonique	174 kHz
Reproductibilité	≤ ± 1 mm
Dérive en température	≤ 0.02 % de la valeur finale / K
Longueur élément de commande nominal	100 mm
Données électriques	
Tension de service	10...30 VDC
Temps de réponse typique	< 92 ms
Retard à la disponibilité	≤ 500 ms
Fonction de sortie	contact N.O., PNP
Fréquence de commutation	≤ 5 Hz
Hystérésis	≤ 3 mm
Protection contre les courts-circuits	oui / contrôle cyclique
protection contre les inversions de polarité	entièrement
protection contre les ruptures de câble	oui
Données mécaniques	
Format	Tube, T30U
Direction du faisceau	Droit
Dimensions	Ø 40 x 45 mm
Matériau de boîtier	Plastique, PBT
Matériau de convertisseur ultrasonique	plastique, résine époxy et mousse PU

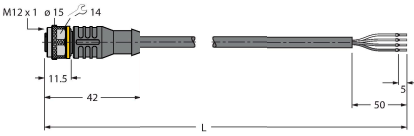
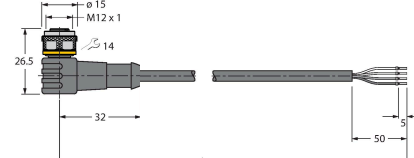
Données techniques

Raccordement électrique	Connecteur, M12 × 1, PVC
Température ambiante	-40...+70 °C
Humidité atmosphérique relative	95 %
Mode de protection	IP67
Indication de la tension de service	LED
Object detected	LED, rouge
Essais/Certificats	
Homologations	CE, liste cULus

Accessoires

<p>SMB30A</p> 	<p>3032723 équerre de montage, coudée, acier inoxydable, pour les détecteurs à filetage 30mm</p>	<p>SMB30FAM10</p> 	<p>3011185 équerre de montage, acier inoxydable, pour filetage 30 mm, filetage M10 x 1,5</p>
<p>SMB30SC</p> 	<p>3052521 bride de fixation, noir PBT, pour les détecteurs à filetage 30 mm, orientable</p>		

Accessoires

Dimensions	Type	N° d'identification	
	<p>RKC4.4T-2/TEL</p>	<p>6625013</p>	<p>Câble de raccordement, connecteur femelle M12, droit, 4 broches, longueur de câble : 2 m, matériau de la gaine : PVC, noir ; homologation cULus</p>
	<p>WKC4.4T-2/TEL</p>	<p>6625025</p>	<p>Câble de raccordement, connecteur femelle M12, coudé, 4 broches, longueur de câble : 2 m, matériau de la gaine : PVC, noir ; homologation cULus</p>

Dimensions	Type	N° d'identification	
	RKS4.5T-2/TEL	6626361	Câble de raccordement, connecteur femelle M12, droit, 5 broches, longueur de câble : 2 m, matériau de la gaine : PVC noir ; blindé ; homologation cULus
	WKS4.5T-2/TEL	6626364	Câble de raccordement, connecteur femelle M12, coudé, 5 broches, longueur de câble : 2 m, matériau de la gaine : PVC noir ; blindé ; homologation cULus