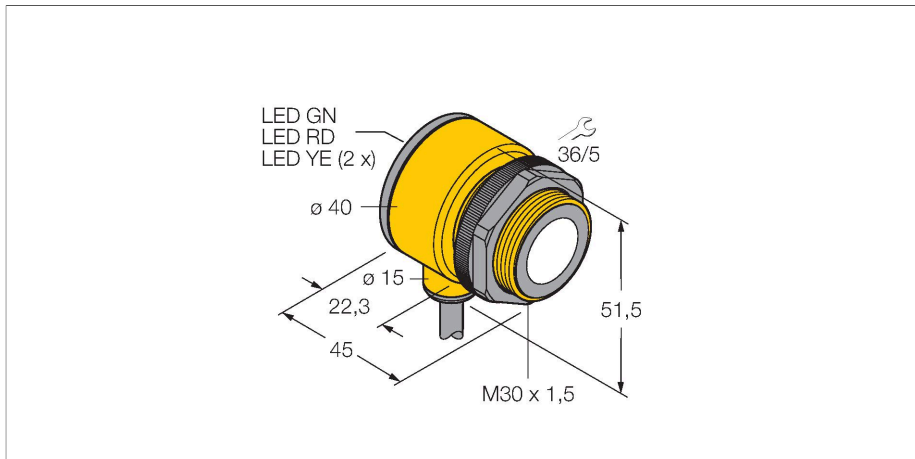


# T30UXUB

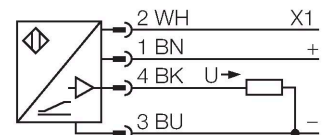
## Détecteur ultrasonique – Détecteur en mode diffus Avec sortie analogique



### Caractéristiques

- Format compact
- Câble 4 pôles, 2 m
- sortie analogique 0...10 V
- temps de réponse sélectionnable
- compensation de température intégrée
- plage de mesure réglable par Teach-in
- zone morte: 20 cm
- portée: 200 cm

### Schéma de raccordement



### Principe de fonctionnement

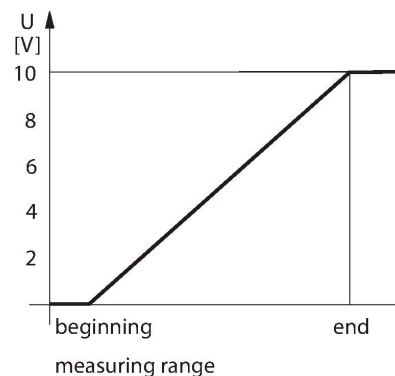
Les détecteurs ultrasoniques permettent de détecter sans contact et sans usure, une variété d'objets à l'aide des ondes sonores. Que l'objet soit transparent ou non-transparent, ferreux ou non-ferreux, solide, liquide ou granuleux, ceci ne joue aucun rôle. Des influences de l'environnement comme le brouillard de fines gouttelettes, la poussière ou la pluie n'influencent pas son fonctionnement.

### Données techniques

Type	T30UXUB
N° d'identification	3080468
<b>Données ultrasoniques</b>	
Fonction	()
Portée	200...2000 mm
Fréquence ultrasonique	174 kHz
Reproductibilité	≤ ± 1 mm
Dérive en température	≤ 0.02 % de la valeur finale / K
Longueur élément de commande nominal	100 mm
<b>Données électriques</b>	
Tension de service	10...30 VDC
Temps de réponse typique	< 92 ms
Retard à la disponibilité	≤ 500 ms
Fonction de sortie	sortie analogique
Sortie de tension	0...10 V
Hystérésis	≤ 3 mm
Protection contre les courts-circuits	oui / contrôle cyclique
protection contre les inversions de polarité	entièrement
protection contre les ruptures de câble	oui
<b>Données mécaniques</b>	
Format	Tube, T30U
Direction du faisceau	Droit
Dimensions	Ø 40 x 45 mm
Matériau de boîtier	Plastique, PBT
Matériau de convertisseur ultrasonique	plastique, résine époxy et mousse PU

## Données techniques

Raccordement électrique	Câble, 2 m, PVC
Température ambiante	-40...+70 °C
Humidité atmosphérique relative	95 %
Mode de protection	IP67
Indication de la tension de service	LED
Object detected	LED, rouge
<b>Essais/Certificats</b>	
Homologations	CE, liste cULus

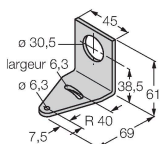


## Accessoires

SMB30A

3032723

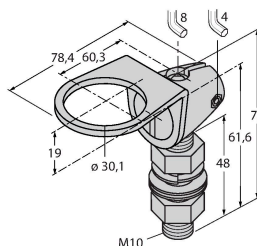
équerre de montage, coudée, acier inoxydable, pour les détecteurs à filetage 30mm



SMB30FAM10

3011185

équerre de montage, acier inoxydable, pour filetage 30 mm, filetage M10 x 1,5



SMB30SC

3052521

bride de fixation, noir PBT, pour les détecteurs à filetage 30 mm, orientable

