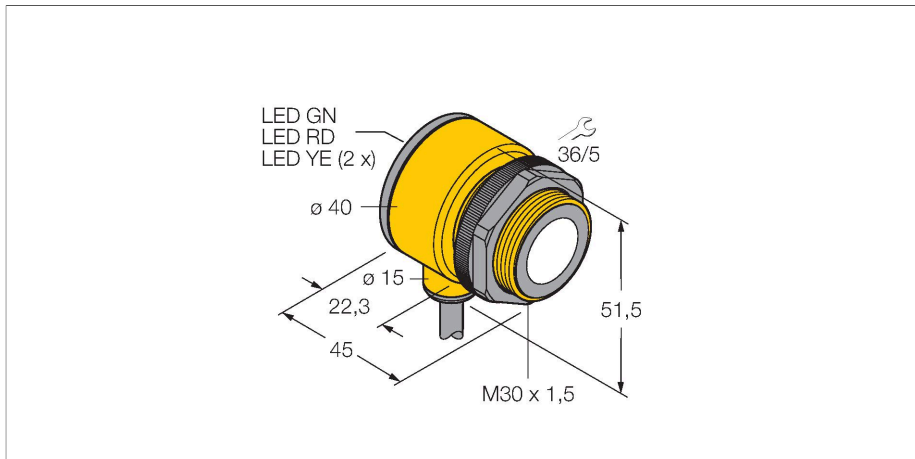


# T30UXIA

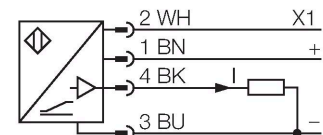
## Détecteur ultrasonique – Détecteur en mode diffus Avec sortie analogique



### Caractéristiques

- Format compact
- Câble 4 pôles, 2 m
- sortie analogique 4...20 mA
- temps de réponse sélectionnable
- compensation de température intégrée
- plage de mesure réglable par Teach-in
- zone morte: 10 cm
- portée: 100 cm

### Schéma de raccordement



### Principe de fonctionnement

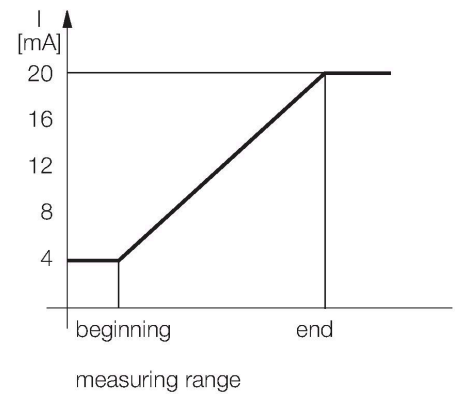
Les détecteurs ultrasoniques permettent de détecter sans contact et sans usure, une variété d'objets à l'aide des ondes sonores. Que l'objet soit transparent ou non-transparent, ferreux ou non-ferreux, solide, liquide ou granuleux, ceci ne joue aucun rôle. Des influences de l'environnement comme le brouillard de fines gouttelettes, la poussière ou la pluie n'influencent pas son fonctionnement.

### Données techniques

Type	T30UXIA
N° d'identification	3080479
<b>Données ultrasoniques</b>	
Fonction	()
Portée	100...1000 mm
Fréquence ultrasonique	224 kHz
Reproductibilité	≤ ± 0.5 mm
Dérive en température	≤ 0.02 % de la valeur finale / K
Longueur élément de commande nominal	100 mm
<b>Données électriques</b>	
Tension de service	10...30 VDC
Résistance de charge	≤ 1000 Ω
Temps de réponse typique	< 45 ms
Retard à la disponibilité	≤ 500 ms
Fonction de sortie	sortie analogique
Sortie de courant	4...20 mA
Hystérésis	≤ 2 mm
Protection contre les courts-circuits	oui / contrôle cyclique
protection contre les inversions de polarité	entièrement
protection contre les ruptures de câble	oui
<b>Données mécaniques</b>	
Format	Tube, T30U
Direction du faisceau	Droit
Dimensions	Ø 40 x 45 mm
Matériau de boîtier	Plastique, PBT

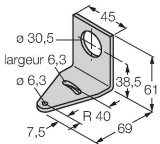
## Données techniques

Matériau de convertisseur ultrasonique	plastique, résine époxy et mousse PU
Raccordement électrique	Câble, 2 m, PVC
Température ambiante	-40...+70 °C
Humidité atmosphérique relative	95 %
Mode de protection	IP67
Indication de la tension de service	LED
Object detected	LED, rouge
<b>Essais/Certificats</b>	
Homologations	CE, liste cULus

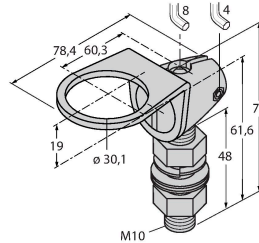


## Accessoires

**SMB30A** 3032723  
 équerre de montage, coudée, acier inoxydable, pour les détecteurs à filetage 30mm



**SMB30FAM10** 3011185  
 équerre de montage, acier inoxydable, pour filetage 30 mm, filetage M10 x 1,5



**SMB30SC** 3052521  
 bride de fixation, noir PBT, pour les détecteurs à filetage 30 mm, orientable

