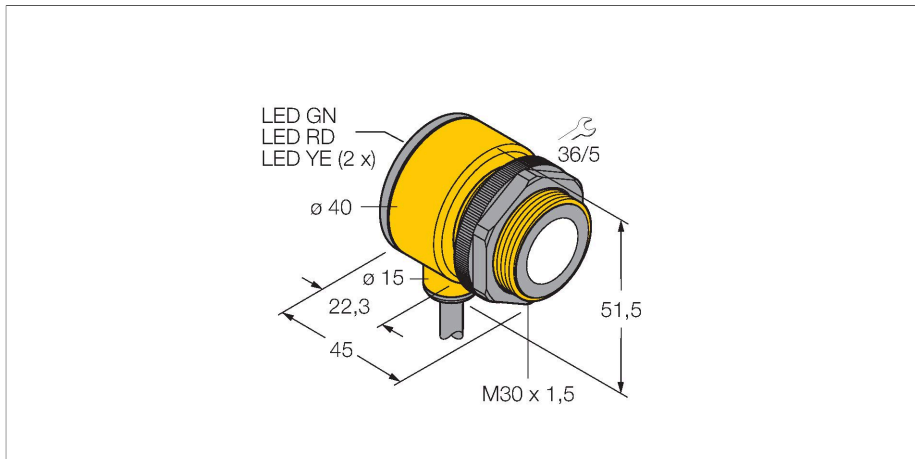


T30UXIB

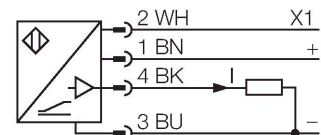
Détecteur ultrasonique – Détecteur en mode diffus Avec sortie analogique



Caractéristiques

- Format compact
- Câble 4 pôles, 2 m
- sortie analogique 4...20 mA
- temps de réponse sélectionnable
- compensation de température intégrée
- plage de mesure réglable par Teach-in
- zone morte: 20 cm
- portée: 200 cm

Schéma de raccordement



Principe de fonctionnement

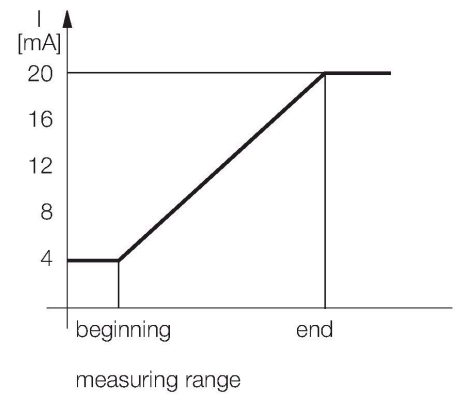
Les détecteurs ultrasoniques permettent de détecter sans contact et sans usure, une variété d'objets à l'aide des ondes sonores. Que l'objet soit transparent ou non-transparent, ferreux ou non-ferreux, solide, liquide ou granuleux, ceci ne joue aucun rôle. Des influences de l'environnement comme le brouillard de fines gouttelettes, la poussière ou la pluie n'influencent pas son fonctionnement.

Données techniques

Type	T30UXIB
N° d'identification	3080484
Données ultrasoniques	
Fonction	()
Portée	200...2000 mm
Fréquence ultrasonique	174 kHz
Reproductibilité	$\leq \pm 1$ mm
Dérive en température	≤ 0.02 % de la valeur finale / K
Longueur élément de commande nominal	100 mm
Données électriques	
Tension de service	10...30 VDC
Résistance de charge	$\leq 1000 \Omega$
Temps de réponse typique	< 92 ms
Retard à la disponibilité	≤ 500 ms
Fonction de sortie	sortie analogique
Sortie de courant	4...20 mA
Hystérésis	≤ 3 mm
Protection contre les courts-circuits	oui / contrôle cyclique
protection contre les inversions de polarité	entièrement
protection contre les ruptures de câble	oui
Données mécaniques	
Format	Tube, T30U
Direction du faisceau	Droit
Dimensions	$\varnothing 40 \times 45$ mm
Matériau de boîtier	Plastique, PBT

Données techniques

Matériau de convertisseur ultrasonique	plastique, résine époxy et mousse PU
Raccordement électrique	Câble, 2 m, PVC
Température ambiante	-40...+70 °C
Humidité atmosphérique relative	95 %
Mode de protection	IP67
Indication de la tension de service	LED
Object detected	LED, rouge
Essais/Certificats	
Homologations	CE, liste cULus

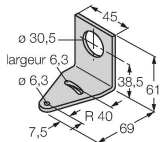


Accessoires

SMB30A

3032723

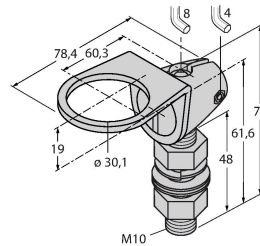
équerre de montage, coudée, acier inoxydable, pour les détecteurs à filetage 30mm



SMB30FAM10

3011185

équerre de montage, acier inoxydable, pour filetage 30 mm, filetage M10 x 1,5



SMB30SC

3052521

bride de fixation, noir PBT, pour les détecteurs à filetage 30 mm, orientable

