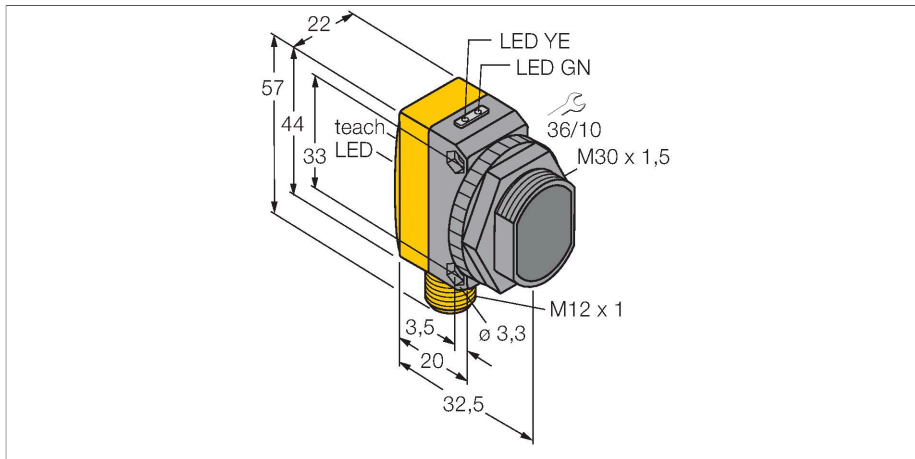


QS30ELVCQ

Détecteur opto-électronique – détecteur en mode rétro-réfléctif



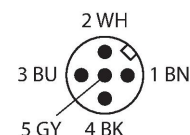
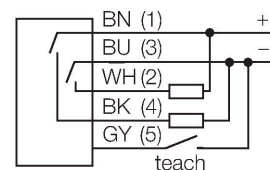
Données techniques

Type	QS30ELVCQ
N° d'identification	3081102
Données optiques	
Fonction	Détecteur en mode rétro-réfléctif
Mode de fonctionnement	Non polarisé
Source de lumière	Rouge
Longueur d'onde	660 nm
Portée	100...2000 mm
Données électriques	
Tension de service	10...30 VDC
Taux d'ondulation	< 10 % $V_{crête \ à \ crête}$
Courant de service nominal DC	≤ 150 mA
Consommation propre à vide	≤ 25 mA
Protection contre les courts-circuits	oui
protection contre les inversions de polarité	oui
Fonction de sortie	contact N.O., PNP/NPN
Fréquence de commutation	≤ 1000 Hz
Retard à la disponibilité	≤ 250 ms
Temps de réponse typique	< 0.5 ms
possibilité de réglage	Bouton-poussoir Remote-Teach
Données mécaniques	
Format	Rectangulaire à filetage, QS30
Dimensions	Ø 30 x 35 x 22 x 57 mm
Matériau de boîtier	Plastique, Plastique thermoplastique, jaune

Caractéristiques

- connecteur, M12 x 1, 5 pôles
- mode de protection IP67
- reconnaissance d'objets claires
- LED visible de tous les côtés
- bouton d'apprentissage
- bargraph à 8 segments
- réglage de la sensibilité pour trois différentes classes d'objet
- réflecteur BRT-2X2LVC et BRT-40X19A inclus
- tension de service: 10...30 VDC
- sortie de commutation bipolaire
- commutation sombre ou claire

Schéma de raccordement



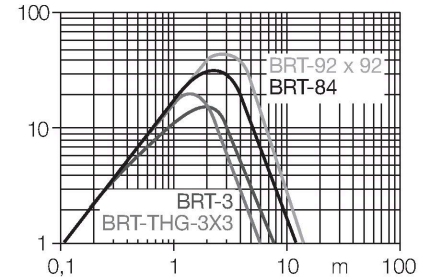
Principe de fonctionnement

Le QS30ELVC est un détecteur rétro-réfléctif haute puissance pour la détection d'objets clairs, transparents ou opaques. En adaptant les valeurs de seuil aux intensités de signal variants à l'aide d'un algorithme prédictif spécial avec compensation automatique, le détecteur se prête parfaitement à détecter les

Données techniques

Lentille	plastique, Acrylique
Raccordement électrique	Connecteur, M12 × 1, PVC
Nombre de conducteurs	5
Température ambiante	-10...+55 °C
Mode de protection	IP67
Caractéristiques particulières	reconnaissance d'objets claires
Indication de la tension de service	LED, vert
Indication de l'état de commutation	LED, Jaune
Signalisation de défaut	LED, Vert, clignotant
Indication réserve de gain	Bargraphe, rouge
Essais/Certificats	
Homologations	CE

bouteilles PET, les réservoirs de verre, les surfaces spéculaires, les vitres LCD ou même les plaquettes de silicium semiconductrices.



Accessoires

SMB30A 3032723

équerre de montage, coudée, acier inoxydable, pour les détecteurs à filetage 30mm

SMBQS30L 3002809

équerre de montage, acier inoxydable, pour le format QS30

SMB30MM 3027162

bride de fixation, à angle droit, acier inoxydable, pour les détecteurs avec filetage 30 mm, trous de forage larges pour un alignement précis

SMB30SC 3052521

bride de fixation, noir PBT, pour les détecteurs à filetage 30 mm, orientable

Accessoires

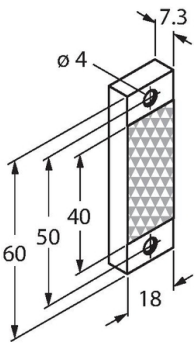
Dimensions	Type	N° d'identification	
	WKC4.5T-2/TEL	6625028	câble de raccordement, connecteur femelle M12, coudé, 5 pôles, longueur de câble: 2m, matériau de gaine: PVC, noir; homologation cULus; d'autres longueurs de câble et versions livrables, voir www.turck.com

Dimensions	Type	N° d'identification	
	RKC4.5T-2/TEL	6625016	câble de raccordement, connecteur femelle M12, droit, 5 pôles, longueur de câble: 2m, matériau de gaine: PVC, noir; homologation cULus; d'autres longueurs de câble et versions livrables, voir www.turck.com

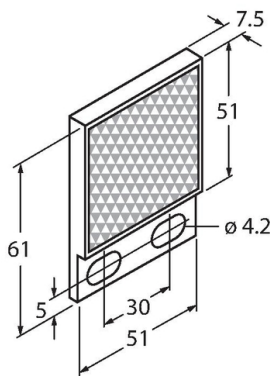


Accessoires

Dimensions	Type	N° d'identification	
	BRT-40X19A	3067492	réflecteur rectangulaire, facteur de réflexion 1.3, matériau acrylique, température ambiante -20 ... +60 °C



	BRT-2X2LVC	3083392	réflecteur carré, facteur de réflexion 1.0, matériau acrylique, température ambiante -20 ... +60 °C
--	------------	---------	---



	BRT-84	3058979	réflecteur rond, facteur de réflexion 1.4, matériau acrylique, température ambiante -20 ... +60 °C
--	--------	---------	--

