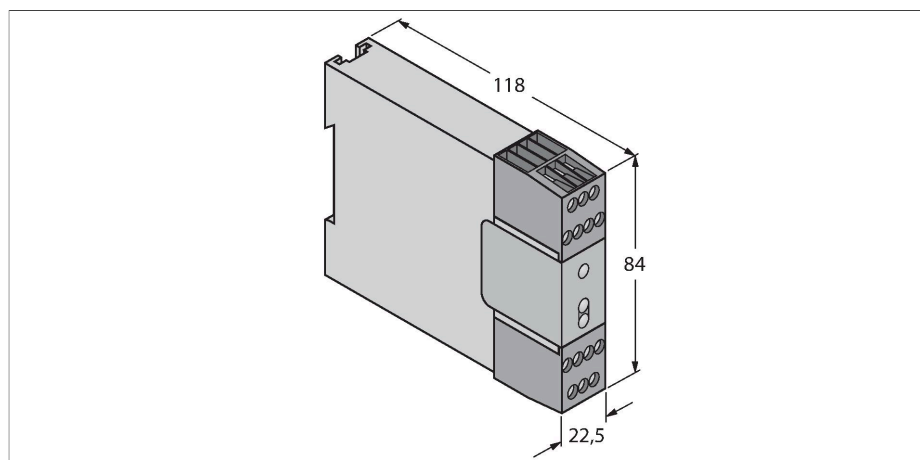


UM-FA-9A

Relais de sécurité – pour OSSD et contacts libres de potentiel



Caractéristiques

- réglage par interrupteur DIP
- 3 sorties logiques de sécurité (N.O.)
- max. 6 A
- tension de service 24 V AC/DC +/-10%
- mode de protection IP54
- catégorie de sécurité 4 suivant ISO 13849-1 (EN 954-1)
- Safety Integrity Level (SIL) 3 suivant IEC 61508/62061
- Performance level (PL) e suivant ISO 13849-1
- catégorie stop 0 suivant IEC/EN 60204-1

Données techniques

Type	UM-FA-9A
N° d'identification	3081227
Fonction	Safety relay
Tension de service	21...28 VDC
Tension de service	21...28 VAC
Fonction de sortie	contact N.O.
Temps de réponse typique	< 25 ms
Format	boîtier à bornes
Dimensions	118 x 22.5 x 84 mm
Matériau de boîtier	Plastique, PC
Raccordement électrique	Bloc de bornes débrochables, protection contre les inversions de polarité, raccordement par vis
Température ambiante	0...+50 °C
Humidité atmosphérique relative	0...90 %
Mode de protection	IP20
Indication de la tension de service	LED, vert
Indication de l'état de commutation	LED, Vert