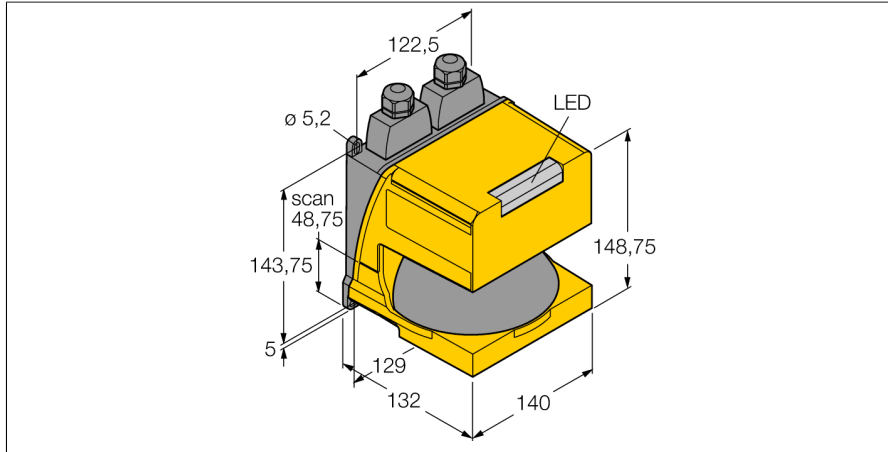


Scanneurs à laser

Appareil autonome

Jusqu'à 8 champs de protection, max. 4 m

AG4-4E



- paramétrage par logiciel
- plage d'angle max. 190°
- résolution angulaire 0,36°
- raccordement électrique par connecteur SUB-D15
- câble de raccordement AG4-CPD15 (non inclus)
- 8 champs de protection réglables
- classe laser 1 suivant EN 60825-1
- résolution 30 mm à une distance de 1600 mm
- résolution 70 mm à une distance de 4000 mm
- degré de luminance dans le champ de protection minimalement 1,8%
- champ de protection 0,2...4 m
- champ d'avertissement 0,2...15 m
- champ de mesure 0...50 m
- degré de luminance dans le champ d'avertissement minimalement 20%
- tension de service 17...28 VDC
- mode de protection IP65
- classe de sécurité PLd suivant ISO 13849-1
- catégorie 3 suivant EN 945-1, type 3 (IEC 61496)
- SIL 2 suivant IEC 61508

Type	AG4-4E
N° d'identification	3082137
Fonction	Scanneur à laser
Source de lumière	IR
Longueur d'onde	905 nm
Classe laser	▲ 1
Résolution optique	30 mm
Portée	200...4000 mm
Tension de service	17...28 VDC
Courant de service nominal DC	≤ 420 mA
Consommation propre à vide I ₀	≤ 170 mA
Fonction de sortie	2 x contact N.F., 2 x PNP
Nombre de sorties semi-conductrices sûres	2
Temps de réponse typique	< 80 ms

Format	Rectangulaire, AG4
Matériau de boîtier	métal, AL
Lentille	plastique, acrylique
Raccordement électrique	Connecteur
Température ambiante	0...+50 °C
Humidité atmosphérique relative	0...95%
Mode de protection	IP65

Caractéristiques particulières	laser
Indication de l'état de commutation	LED, Vert
Signalisation de défaut	LED, Rouge
Indication réserve de gain	LED, jaune

Essais/Certificats

Principe de fonctionnement

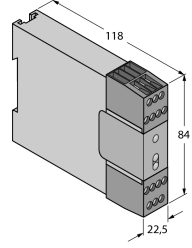
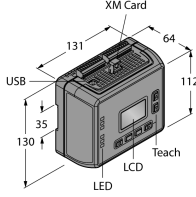
Le capteur de sécurité AG4-4E est un scanneur de sécurité à laser optique, bidimensionnel. Le capteur de sécurité émet périodiquement des impulsions lumineuses à l'aide d'un bloc de déviation. Les impulsions lumineuses sont réfléchies par des obstacles, par exemple par des personnes, et ensuite reçues et évaluées par le capteur de sécurité. En se basant sur la durée de lumière et l'angle actuel du bloc de déviation, le capteur de sécurité calcule la position exacte de l'obstacle. Lorsque l'obstacle se trouve dans une plage prédéfinie, le champ de protection, le capteur de sécurité passe à une fonction de commutation de sécurité. Il désactive les sorties de commutation de sécurité. Dès que le champ de protection est libéré, le capteur de sécurité remet à zéro, en fonction du mode de fonctionnement, automatiquement ou après acquiescement la fonction de commutation de sécurité. Le capteur de sécurité est capable de détecter des personnes, même si elles portent des

vêtements très sombres caractérisés par un degré de luminance très faible.

Accessoires

Type	No. d'identité		Dimensions
AG4-MBK1	3082139	plaque de montage, noir, plastique, pour le montage mural	

Accessoires de fonction

Type	No. d'identité		Dimensions
AG4-TB1 UM-FA-11A	3082141 3081228	box de configuration et d'essai pour AG4 module de sécurité, 3 sorties N.F., 1 sortie auxiliaire N.O., 7 A max., temps de réponse 25 ms	
SC-SC22-3	3079715	contrôleur de sécurité avec 3 sorties de sécurité indépendantes et 22 entrées, programmable	
MMD-TA-12B	3075091	module muting, 2 sorties OSSD PNP, 1 sortie auxiliaire PNP, courant de sortie 0.5A, temps de réponse de 10 ms	