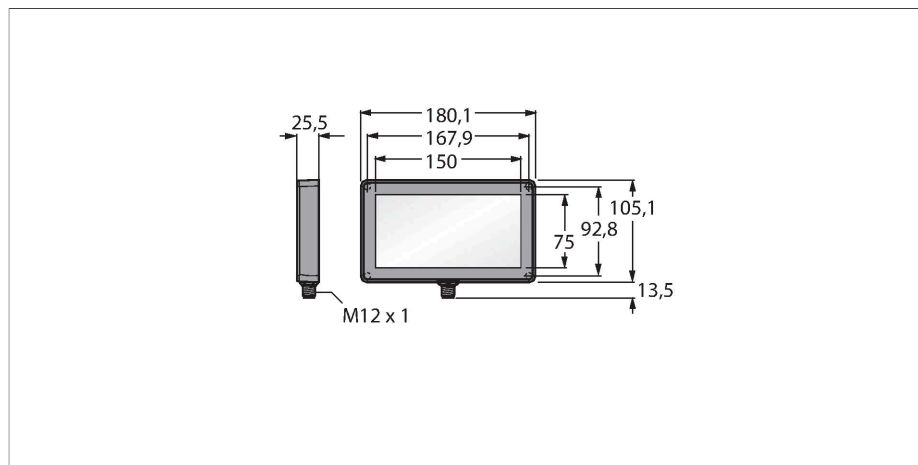


# LEDGB75X150PW2-XQ

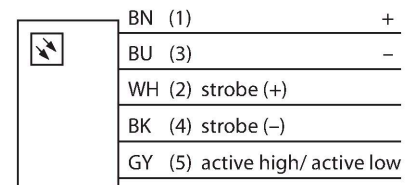
## traitement d'images – éclairage rétro-éclairé



### Caractéristiques

- mode de protection: IP67
- couleur: vert
- alimentation en tension: 24 VDC
- connecteur M12x1

### Schéma de raccordement



### Données techniques

Type	LEDGB75X150PW2-XQ
N° d'identification	3082477
<b>Données de signal et d'affichage</b>	
Objectif d'application	traitement d'images
Fonction	Eclairage de surface
Source de lumière	Vert
Longueur d'onde	520...535 nm
Durée de vie LED (L70)	50000 h
Caractéristiques couleur 1	Vert
Caractéristiques particulières	Wash down
<b>Données électriques</b>	
Tension de service	24 VDC
Courant de service nominal DC	≤ 550 mA
Courant absorbé max. par couleur	550 mA
<b>Données mécaniques</b>	
Format	Rectangulaire
Dimensions	180.1 x 105.1 x 25.5 mm
Matériau de boîtier	Plastique, Plastique thermoplastique
Matériau de fenêtre	acrylique, diffus
Raccordement électrique	Connecteur, M12 × 1, PVC
Nombre de conducteurs	5
Température ambiante	0...+50 °C
Mode de protection	IP67
<b>Essais/Certificats</b>	
Homologations	CE, liste cULus

### Principe de fonctionnement

Une installation directement derrière l'objet, directement vis-à-vis du détecteur. Une surface hautement diffuse et une brillance uniforme, à une intensité plus basse comparée aux autres éclairages.