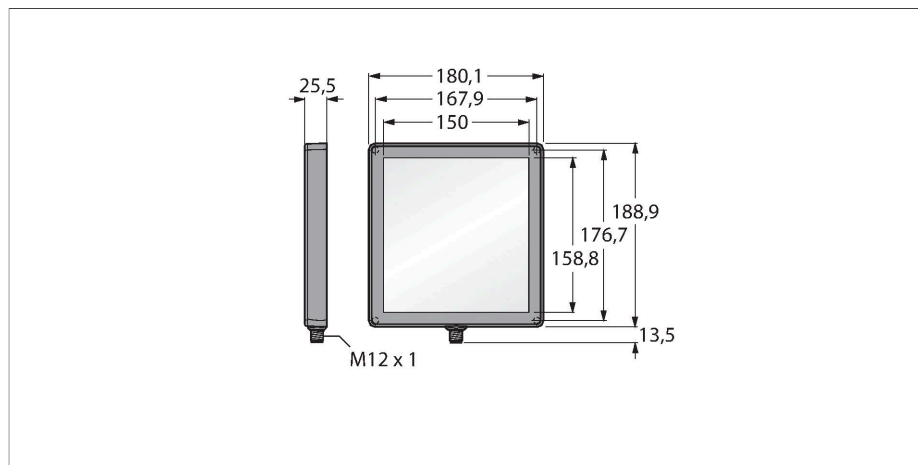


LEDBB150X150PW2-XQ

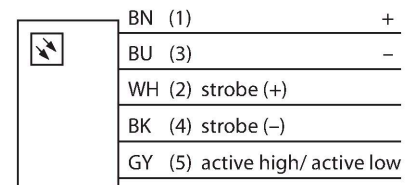
traitement d'images – éclairage rétro-éclairé



Caractéristiques

- mode de protection: IP67
- couleur: bleu
- alimentation en tension: 24 VDC
- connecteur M12x1

Schéma de raccordement



Données techniques

Type	LEDBB150X150PW2-XQ
N° d'identification	3082481
Données de signal et d'affichage	
Objectif d'application	traitement d'images
Fonction	Eclairage de surface
Source de lumière	Bleu
Longueur d'onde	465...485 nm
Durée de vie LED (L70)	50000 h
Caractéristiques couleur 1	Bleu
Caractéristiques particulières	Wash down
Données électriques	
Tension de service	24 VDC
Courant de service nominal DC	≤ 1100 mA
Courant absorbé max. par couleur	1100 mA
Données mécaniques	
Format	Rectangulaire
Dimensions	180.1 x 188.9 x 25.5 mm
Matériau de boîtier	Plastique, Plastique thermoplastique
Matériau de fenêtre	acrylique, diffus
Raccordement électrique	Connecteur, M12 × 1, PVC
Nombre de conducteurs	5
Température ambiante	0...+50 °C
Mode de protection	IP67
Essais/Certificats	
Homologations	CE, liste cULus

Principe de fonctionnement

Une installation directement derrière l'objet, directement vis-à-vis du détecteur. Une surface hautement diffuse et une brillance uniforme, à une intensité plus basse comparée aux autres éclairages.