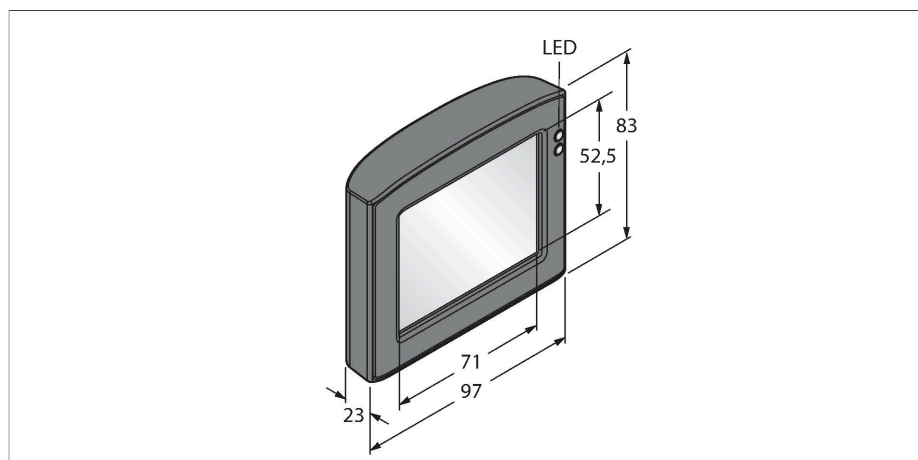


RD35

traitement d'images – écran tactile



Caractéristiques

- 3,5" de diagonale d'écran
- format: 4:3
- résolution: 320x240 RGB
- raccordement à l'iVu par connecteur Molex

Principe de fonctionnement

Pour les applications où l'accès au capteur de vision est difficile et un réglage direct à l'appareil est impossible, l'écran RD35 séparé constitue la meilleure solution. Il permet d'effectuer tous les réglages simplement par un câble de raccordement séparé. De plus, l'écran peut être enlevé de la station docking et être utilisé pour la communication avec d'autres capteurs iVu déportés; l'écran est pourtant approprié au contrôle continu avec vue au processus recouvert.

Données techniques

Type	RD35
N° d'identification	3082646
Visualisation de l'état de service	LED, vert
Indication de l'état de commutation	LED, Vert
Signalisation de défaut	LED, Rouge
Dimensions	23 x 97 x 83 mm
Matériau de boîtier	Plastique, PC, noir
Température ambiante	0...+50 °C
Mode de protection	IP20

Accessoires

Dimensions	Type	N° d'identification	
	IVURD-MXK-803	3012434	Ensemble de raccordement, rallonge pour écran déporté RD35, mâle, M12 x 1 sur Molex, 8 broches, longueur de câble : 0,91 m, support de montage SMBRD35 et stylet Stylus-1