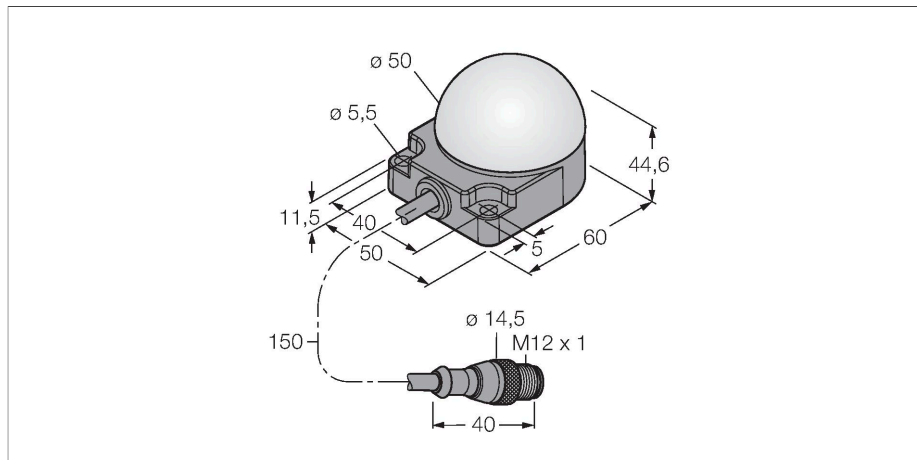


K50FLRXPQP

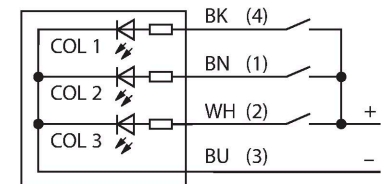
Visualisation par LED – Lampe témoin



Caractéristiques

- LED visible de tous les côtés
- montage plat
- peut être commandé individuellement
- mode de protection IP67/IP69K
- monochrome: rouge (COL 2)
- Cable with male end M12 x 1, 5-pin
- Operating voltage 18...30 VDC

Schéma de raccordement



Principe de fonctionnement

L'afficheur à LED peut être utilisé dans des applications industrielles grâce à sa construction robuste en IP67. En fonction de la combinaison de connexion une des trois couleurs possibles s'allume ou clignote pendant la durée d'un signal d'entrée PNP. L'utilisation d'un 2 dans le code type de l'article se réfère à la fonction clignotante moyennant une programmation de raccordement de l'afficheur LED (par exemple : lorsque le conducteur brun et noir est lié à 24 VDC, la fonction clignotante est activée dans la couleur rouge. Une description plus détaillée de la programmation de raccordement est annexée au mode d'emploi de l'article). L'éclairage alternant de toutes les couleurs est également possible. Le schéma de raccordement indique une configuration d'entrée PNP. Un mode d'emploi avec des détails plus précis sur le raccordement est fourni avec les appareils.

Données techniques

Type	K50FLRXPQP
N° d'identification	3083412
Données de signal et d'affichage	
Objectif d'application	Voyant lumineux à LED
Fonction	Eclairage spot
Source de lumière	Rouge
Réglable	Non
Caractéristiques couleur 1	Rouge
Caractéristiques couleur 2	Rouge
Caractéristiques particulières	Wash down
Données électriques	
Tension de service	18...30 VDC
Courant de service nominal DC	≤ 75 mA
Courant absorbé max. par couleur	40 mA
Type d'entrée	PNP
Temps de réponse typique	< 1 ms
Données mécaniques	
Montage en cascade possible	Non
Format	Hémisphère, K50F
Dimensions	50 x 76 x 44.6 mm
Matériau de boîtier	Plastique, PC, noir
Matériau de fenêtre	Polycarbonate, diffus
Raccordement électrique	Câble avec connecteur, M12 x 1, 0.15 m, PVC
Nombre de conducteurs	4
Température ambiante	-40...+50 °C
Humidité atmosphérique relative	0...95 %

Données techniques

Mode de protection IP67
IP69

Essais/Certificats

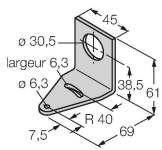
Homologations CE

Accessoires

SMB30A

3032723

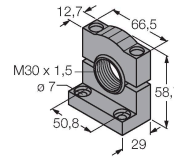
équerre de montage, coudée, acier inoxydable, pour les détecteurs à filetage 30mm



SMB30SC

3052521

bride de fixation, noir PBT, pour les détecteurs à filetage 30 mm, orientable



Accessoires

Dimensions

Type

N° d'identification

RKC4.4T-2/TEL

6625013

Câble de raccordement, connecteur femelle M12, droit, 4 broches, longueur de câble : 2 m, matériau de la gaine : PVC, noir ; homologation cULus



WKC4.4T-2/TEL

6625025

Câble de raccordement, connecteur femelle M12, coudé, 4 broches, longueur de câble : 2 m, matériau de la gaine : PVC, noir ; homologation cULus

