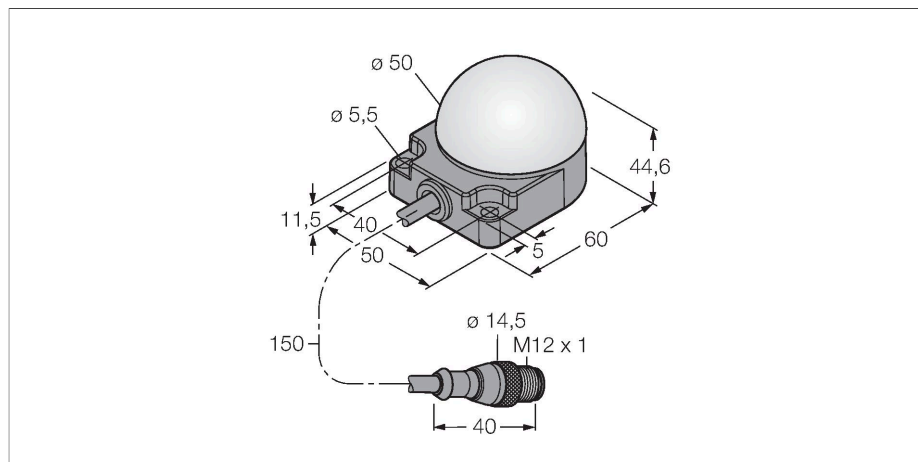


# K50FLXRYQP

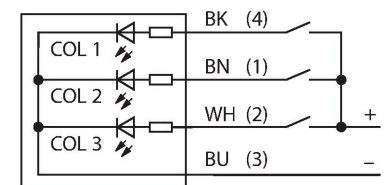
## Visualisation par LED – Lampe témoin



### Caractéristiques

- LED visible de tous les côtés
- montage plat
- peut être commandé individuellement
- mode de protection IP67/IP69K
- couleurs: rouge (COL 2) / jaune (COL 3)
- Cable with male end M12 x 1, 5-pin
- Operating voltage 18...30 VDC

### Schéma de raccordement



### Principe de fonctionnement

L'afficheur à LED peut être utilisé dans des applications industrielles grâce à sa construction robuste en IP67. En fonction de la combinaison de connexion une des trois couleurs possibles s'allume ou clignote pendant la durée d'un signal d'entrée PNP. L'utilisation d'un 2 dans le code type de l'article se réfère à la fonction clignotante moyennant une programmation de raccordement de l'afficheur LED (par exemple : lorsque le conducteur brun et noir est lié à 24 VDC, la fonction clignotante est activée dans la couleur rouge. Une description plus détaillée de la programmation de raccordement est annexée au mode d'emploi de l'article). L'éclairage alternant de toutes les couleurs est également possible. Le schéma de raccordement indique une configuration d'entrée PNP. Un mode d'emploi avec des détails plus précis sur le raccordement est fourni avec les appareils.

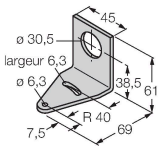
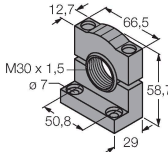
### Données techniques

Type	K50FLXRYQP
N° d'identification	3083430
<b>Données de signal et d'affichage</b>	
Objectif d'application	Voyant lumineux à LED
Fonction	Eclairage spot
Source de lumière	Rouge Jaune
Réglable	Non
Caractéristiques couleur 1	Rouge
Caractéristiques couleur 2	Rouge
Caractéristiques couleur 3	Jaune
Caractéristiques particulières	Wash down
<b>Données électriques</b>	
Tension de service	18...30 VDC
Courant de service nominal DC	≤ 40 mA
Courant absorbé max. par couleur	40 mA
Type d'entrée	PNP
Temps de réponse typique	< 1 ms
<b>Données mécaniques</b>	
Montage en cascade possible	Non
Format	Hémisphère, K50F
Dimensions	50 x 76 x 44.6 mm
Matériau de boîtier	Plastique, PC, noir
Matériau de fenêtre	Polycarbonate, diffus
Raccordement électrique	Câble avec connecteur, M12 x 1, 0.15 m, PVC
Nombre de conducteurs	4

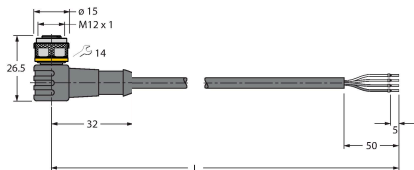
## Données techniques

Température ambiante	-40...+50 °C
Humidité atmosphérique relative	0...95 %
Mode de protection	IP67 IP69
<b>Essais/Certificats</b>	
Homologations	CE

## Accessoires

<b>SMB30A</b>	<b>3032723</b>	<b>SMB30SC</b>	<b>3052521</b>
 <p>équerre de montage, coudée, acier inoxydable, pour les détecteurs à filetage 30mm</p>		 <p>bride de fixation, noir PBT, pour les détecteurs à filetage 30 mm, orientable</p>	

## Accessoires

Dimensions	Type	N° d'identification	
	RKC4.4T-2/TEL	6625013	Câble de raccordement, connecteur femelle M12, droit, 4 broches, longueur de câble : 2 m, matériau de la gaine : PVC, noir ; homologation cULus
	WKC4.4T-2/TEL	6625025	Câble de raccordement, connecteur femelle M12, coudé, 4 broches, longueur de câble : 2 m, matériau de la gaine : PVC, noir ; homologation cULus