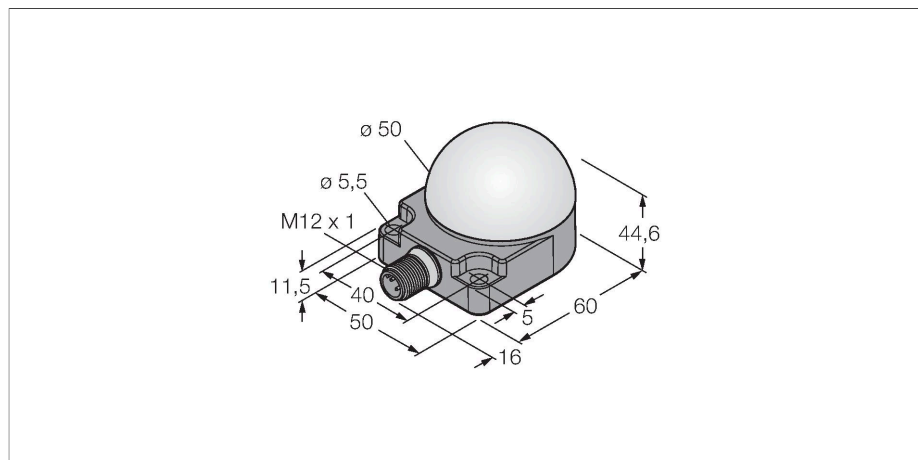


K50FLGRY2PQ

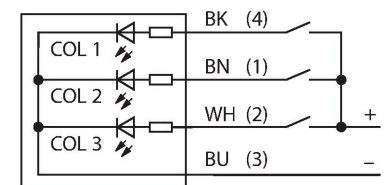
Visualisation par LED – Lampe témoin



Caractéristiques

- LED visible de tous les côtés
- montage plat
- peut être commandé individuellement
- mode de protection IP67/IP69K
- couleurs: vert (COL 1) / rouge (COL 2) / jaune (COL 3)
- connecteur, M12 × 1, 5 pôles
- tension de service 18...30 VDC
- Clignotant ou alternant
- fonction clignotante par programmation par raccordement

Schéma de raccordement



Principe de fonctionnement

L'afficheur à LED peut être utilisé dans des applications industrielles grâce à sa construction robuste en IP67. En fonction de la combinaison de connexion une des trois couleurs possibles s'allume ou clignote pendant la durée d'un signal d'entrée PNP. L'utilisation d'un 2 dans le code type de l'article se réfère à la fonction clignotante moyennant une programmation de raccordement de l'afficheur LED (par exemple : lorsque le conducteur brun et noir est lié à 24 VDC, la fonction clignotante est activée dans la couleur rouge. Une description plus détaillée de la programmation de raccordement est annexée au mode d'emploi de l'article). L'éclairage alternant de toutes les couleurs est également possible. Le schéma de raccordement indique une configuration d'entrée PNP. Un mode d'emploi avec des détails plus précis sur le raccordement est fourni avec les appareils.

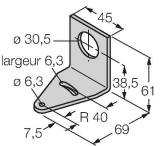
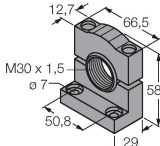
Données techniques

| | |
|---|--------------------------|
| Type | K50FLGRY2PQ |
| N° d'identification | 3083441 |
| Données de signal et d'affichage | |
| Objectif d'application | Voyant lumineux à LED |
| Fonction | Eclairage spot |
| Source de lumière | Vert Rouge Jaune |
| Réglable | Non |
| Caractéristiques couleur 1 | Vert, Divers |
| Caractéristiques couleur 2 | Rouge |
| Caractéristiques couleur 3 | Jaune |
| Caractéristiques particulières | Wash down |
| Données électriques | |
| Tension de service | 18...30 VDC |
| Courant de service nominal DC | ≤ 50 mA |
| Courant absorbé max. par couleur | 50 mA |
| Type d'entrée | PNP |
| Temps de réponse typique | < 250 ms |
| Données mécaniques | |
| Montage en cascade possible | Non |
| Format | Hémisphère, K50F |
| Dimensions | 50 x 76 x 44.6 mm |
| Matériau de boîtier | Plastique, PC, noir |
| Matériau de fenêtre | Polycarbonate, diffus |
| Raccordement électrique | Connecteur, M12 × 1, PVC |
| Nombre de conducteurs | 4 |

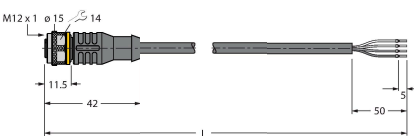
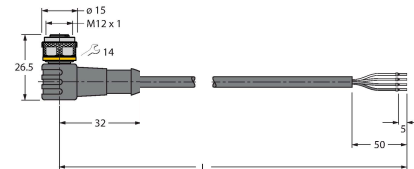
Données techniques

| | |
|---------------------------------|--------------|
| Température ambiante | -40...+50 °C |
| Humidité atmosphérique relative | 0...95 % |
| Mode de protection | IP67 IP69 |
| Essais/Certificats | |
| Homologations | CE |

Accessoires

| | | | |
|--|----------------|---|----------------|
| SMB30A | 3032723 | SMB30SC | 3052521 |
|  <p>équerre de montage, coudée, acier inoxydable, pour les détecteurs à filetage 30mm</p> | |  <p>bride de fixation, noir PBT, pour les détecteurs à filetage 30 mm, orientable</p> | |

Accessoires

| Dimensions | Type | N° d'identification | |
|---|---------------|---------------------|---|
|  | RKC4.4T-2/TEL | 6625013 | Câble de raccordement, connecteur femelle M12, droit, 4 broches, longueur de câble : 2 m, matériau de la gaine : PVC, noir ; homologation cULus |
|  | WKC4.4T-2/TEL | 6625025 | Câble de raccordement, connecteur femelle M12, coudé, 4 broches, longueur de câble : 2 m, matériau de la gaine : PVC, noir ; homologation cULus |