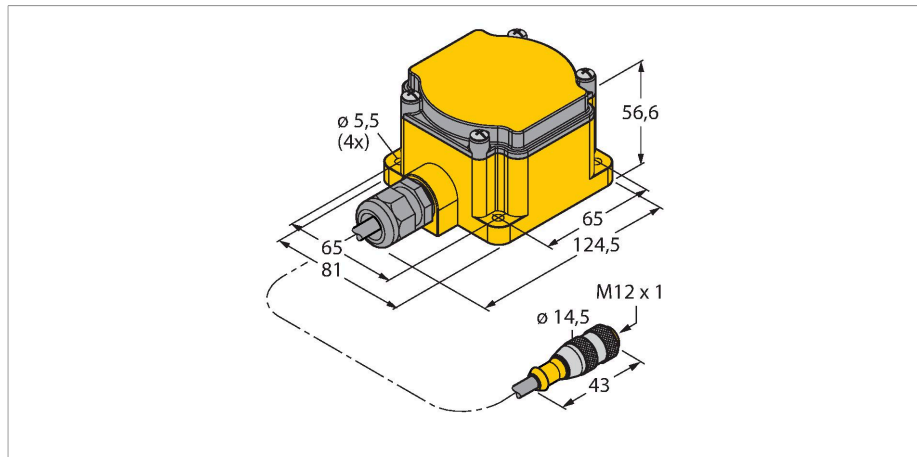


DX81-LITH

Module de batterie – Pour l'alimentation externe d'appareils radio DX80

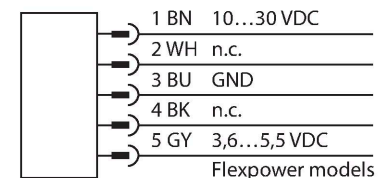
Batterie Li-Ion 3,6 V



Caractéristiques

- Câble de 150 mm de long avec connecteur mâle, M12 × 1
- Mode de protection IP67
- Pour le raccordement à un appareil DX80 FlexPower
- Contient une cellule D Li-Ion
- Batterie Li-Ion XL-205F incluse à la livraison

Schéma de raccordement



Principe de fonctionnement

Les modules de batterie DX81 alimentent les participants FlexPower de réseaux DX80 en énergie. Le boîtier contient une batterie du type XL-205F. Par une gestion d'énergie efficace, les participants n'alimentent les détecteurs raccordés que par de l'énergie lorsqu'un signal est lu. Les circuits de courant sont économes en énergie, de sorte qu'en fonction de la configuration des durées de vie de batterie de 2 à 3 ans sont assurées. Directives: résistance aux chocs et vibrations: IEC 68-2-6 et IEC 68-2-7

Données techniques

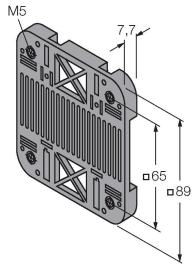
Type	DX81-LITH
N° d'identification	3086016
Données radio	
Type d'appareil	Boîtier de batterie
Données E/S	
Données électriques	
Solution de batterie	ja
Tension de service	3.6...5.5 VDC
Données mécaniques	
Format	Rectangulaire, DX81
Dimensions	124.5 x 80.9 x 50.6 mm
Matériau de boîtier	Plastique, PC
Raccordement d'antenne	pas de participant radio
Température ambiante	-40...+85 °C
Humidité atmosphérique relative	0...95 %
Mode de protection	IP67
Essais/Certificats	
Homologations	ATEX II 3 G

Accessoires

SMBDX80DIN

3077161

plaque de montage pour rail DIN,
approprié pour les formats CP80,
DX80, K80, Q80, température de
fonctionnement: -20...+90 °C



Accessoires

Dimensions	Type	N° d'identification	
Keine Maßzeichnung vorhanden! No drawing available!	SL-2780/S	6913376	Batterie Li-ion, cellule D, 3,6 VDC, 19 000 mAh, fournisseur local, GGV UN3090/CL9
Keine Maßzeichnung vorhanden! No drawing available!	BWA-BATT-001	3078261	Batterie Li-ion, cellule D, 3,6 VDC, 19 000 mAh, fournisseur américain, GGV UN3090/CL9