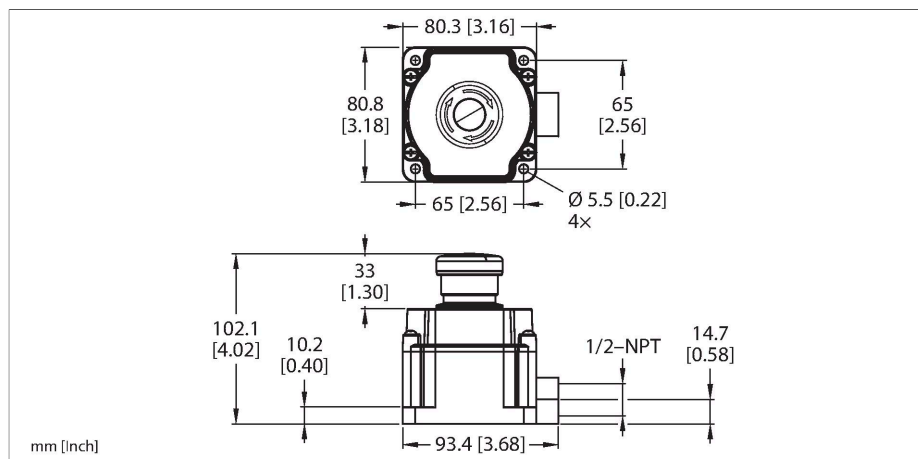


# SSA-EB1PLYR-12ED1

## Technique de sécurité – bouton d'arrêt d'urgence illuminé



### Données techniques

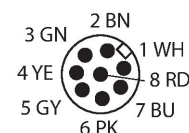
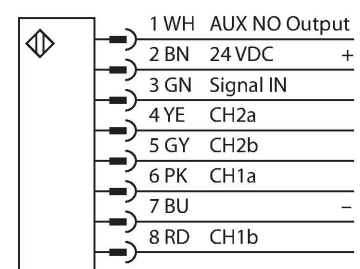
Type	SSA-EB1PLYR-12ED1
N° d'identification	3086415
Fonction	Bouton d'arrêt d'urgence, illuminé
Source de lumière	Rouge
Fonction de sortie	2 × contact N.F., libre de potentiel
Format	Rectangulaire
Dimensions	80.3 x 80.8 x 102.1 mm
Matériau de boîtier	Plastique, PC
Montage en cascade possible	Oui
Raccordement électrique	Boîte à bornes
Température ambiante	-25...+55 °C
Humidité atmosphérique relative	45...85 %
Mode de protection	IP65

Essais/Certificats	
Résistance aux vibrations	10 to 500 Hz, 0.35 mm amplitude, 50 g acceleration
Résistance aux chocs	15 g (11 ms)
Homologations	CE, cULus

### Caractéristiques

- Indice de protection IP65
- éclairage non-activé: jaune en continu
- éclairage circuit de courant interrompu à l'extérieur: rouge en continu
- éclairage activé: rouge clignotant
- 2 sorties de sécurité (N.F., libres de potentiel)
- 1 sortie auxiliaire (N.O., PNP)
- Raccordement par boîte à bornes
- Entrée via un trou fileté NPT 1/2"

### Schéma de raccordement

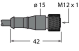


### Principe de fonctionnement

Ces boutons d'arrêt d'urgence électromécaniques combinent la fonction de boutons classiques avec ceux de EZ-LIGHTS. La couleur indiquée change alors en fonction de l'état du bouton. Un acquittement sur le site est toujours possible, ainsi qu'un verrouillage

est disponible, qui élimine un acquittement accidentel. Le boîtier est disponible comme format rond ou rectangulaire. Les deux options possèdent le degré de protection IP65. Des variantes classiques sans éclairage sont aussi disponibles ainsi que des variantes pour le raccordement au BUS de sécurité de Siemens ou AB/ROCKWELL

## Accessoires

Dimensions	Type	N° d'identification	
	MQDC2S-806	3070975	câble de raccordement, connecteur femelle M12x1, 8 pôles, 1.83 m, PVC, noir
	MQDC2S-806RA	3054616	câble de raccordement, connecteur femelle M12x1, coudé, 8 pôles, 1.83 m, PVC, noir