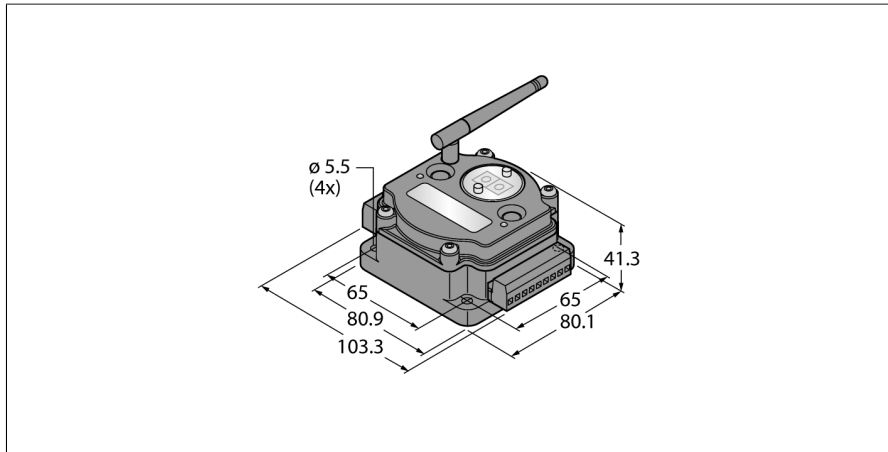


Système de transmission radio

Point à point

Nœuds

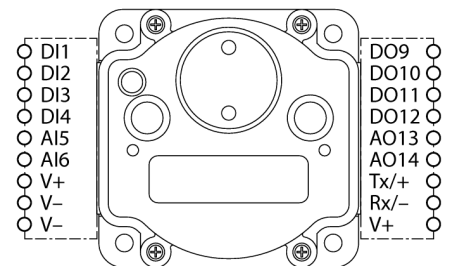
DX80N2X6S-PM2C



- antenne externe (raccordement RG58 RP-SMA)
- Visualisation intégrée d'intensité de signal
- configuration par commutateur DIP
- transmission de données déterministe
- procédé de sauts fréquentiels FHSS
- procédé multiplex temporel TDMA
- puissance de transmission: 63 mW, 18 dBm conduit, <= 20 dBm EIRP
- Entrées: 4 x PNP, 2 x 0..20 mA
- sorties: 4 x PNP, 2 x 0..20 mA
- consommation de courant: < 60 mA à 24 VDC

Type	DX80N2X6S-PM2C
N° d'identification	3087109
Données radio	
Type of radio	short-range
Installation	stationary
Topologie	Point à point Point à point avec répéteur
Fonction	Point à point
Type d'appareil	Nœuds
Frequency band	Bande ISM 2,4 GHz
Plage de fréquence	2.402 - 2.483 GHz
Number of radio channels	50
Channel width	1 MHz
Spread spectrum technology	FHSS (Frequency Hopping Spread Spectrum)
Single-Carrier Residence Time	7.8 ms
Temps de réponse typique	< 62.5 ms
Puissance de rayonnement ERP	18 dB / 65 mW
Puissance de rayonnement EIRP	20 dB / 100 mW
Données E/S	
Nombre de canaux	4 / 2
Type d'entrée	PNP/0...20 mA
Nombre de canaux	4 / 2
Type de sortie	PNP/0...20 mA
Données électriques	
Solution de batterie	nein
Tension de service	10...30 VDC
Courant de service nominal DC	≤ 60 mA

Schéma de raccordement



Principe de fonctionnement

Le système DX80 PM forme une connexion basée sur radio point à point pour la transmission de signaux de détecteur qui se compose d'une passerelle et d'un nœud. Par appareil, jusqu'à douze détecteurs / actuateurs peuvent être raccordés et la transmission bidirectionnelle de signaux de commutation et analogiques est prise en charge. La reproduction E/S est sélectionnée via le menu de la passerelle. Si nécessaire, un deuxième nœud peut être utilisé et la passerelle peut servir de répéteur. Le menu permet un contrôle de la qualité de câble.

FCC-ID UE300DX80-2400- Appareil conforme à la réglementation de la FCC paragr. 15, sous-paragr. C, 15.247

ETSI/EN : En conformité avec EN 300 328 : V2.2.2 (2019-02)

IC : 7044A-DX8024

Immunité de radiation 10 V/m pour 80-2700 MHz suivant EN 61000-6-2

résistance aux chocs et vibrations : IEC 68-2-6 et IEC 68-2-7

Données mécaniques	
Format	Rectangulaire, DX80-PM
Matériau de boîtier	Plastique, PC
Raccordement d'antenne	Port RP-SMA
Température ambiante	-40...+85 °C
Humidité atmosphérique relative	0...95%
Mode de protection	IP20

Essais/Certificats	
Homologations	ATEX II 3 G

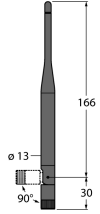
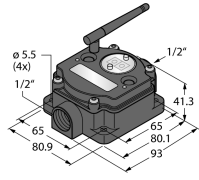
Accessoires

Type	No. d'identité		Dimensions
SMBDX80DIN	3077161	plaque de montage pour rail DIN, approprié pour les formats CP80, DX80, K80, Q80, température de fonctionnement: -20...+90 °C	

Accessoires de fonction

Type	No. d'identité		Dimensions
BWA-206-A	3081081	antenne extérieure 6dBi, connecteur femelle N	
BWA-208-A	3081080	antenne extérieure 8.5dBi, connecteur femelle N	
BWA-202-C	3077816	antenne intérieure 2dBi, connecteur mâle RP-SMA, standard	
BWA-205-C	3077817	antenne intérieure 5dBi, connecteur mâle RP-SMA	

Accessoires de fonction

Type	No. d'identité		Dimensions
BWA-207-C	3077818	antenne intérieure 7dBi, connecteur mâle RP-SMA	
DX80G2M6S-PM2	3087097	Transmission point à point, passerelle, antenne externe, signaux digitaux et analogiques	
DX80G2M6S-PM2C	3087101	Transmission point à point, passerelle, antenne externe, signaux digitaux et analogiques, IP20	