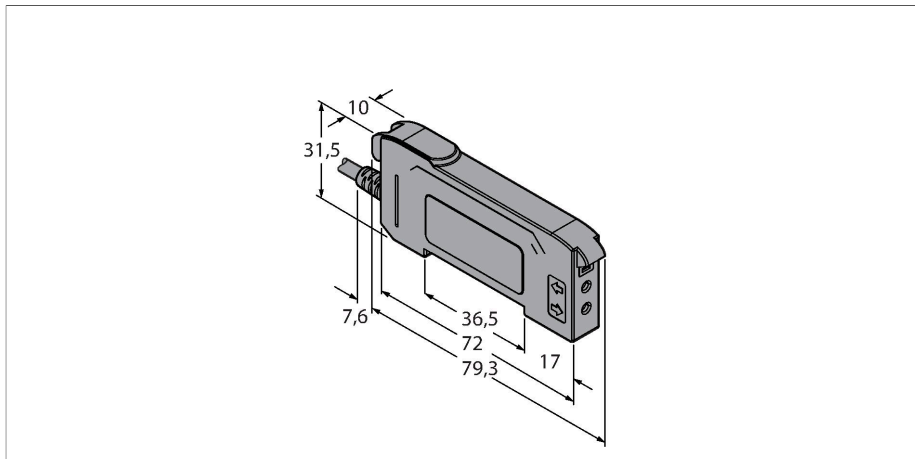


DF-G2B-PS-2M

Détecteur opto-électronique – Détecteur fibre optique pour fibre optique en plastique



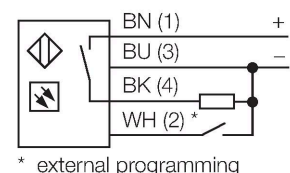
Données techniques

Type	DF-G2B-PS-2M
N° d'identification	3087626
Données optiques	
Fonction	Détecteur de fibre optique
Mode de fonctionnement	Fibre optique plastique
Source de lumière	Bleu
Longueur d'onde	470 nm
Données électriques	
Tension de service	10...30 VDC
Taux d'ondulation	< 10 % V _{crête à crête}
Courant de service nominal DC	≤ 40 mA
Protection contre les courts-circuits	oui
protection contre les inversions de polarité	oui
Fonction de sortie	contact N.O., PNP
Sortie de courant	100 mA
Fréquence de commutation	50 kHz
Retard à la disponibilité	≤ 500 ms
Temps de réponse typique	< 0.01 ms
possibilité de réglage	Bouton-poussoir Remote-Teach
Données mécaniques	
Format	Rectangulaire, DF-G1
Dimensions	79.3 x 10 x 33 mm
Matériau de boîtier	Plastique, Plastique thermoplastique, noir
Raccordement électrique	Câble, 2 m, PVC

Caractéristiques

- 2 m de câble
- Bleu visible
- Programmation via câble d'apprentissage ou bouton multifonctions
- tension de service: 10...30 VDC
- sortie PNP
- commutation claire/sombre

Schéma de raccordement



Principe de fonctionnement

Les fibres optiques en verre ou en plastique sont souvent la solution optimale en cas d'encombrements restreints ou de températures élevées. Les fibres optiques transportent la lumière du détecteur vers un objet éloigné. Les fibres optiques individuelles peuvent être combinées avec des systèmes barrière et les fibres optiques en forme de fourche avec des systèmes diffus.

Données techniques

Nombre de conducteurs	4
Température ambiante	-10...+55 °C
Humidité atmosphérique relative	0...90 %
Mode de protection	IP50
Caractéristiques particulières	maintenir/retarder
Indication de l'état de commutation	LED, Jaune
Indication réserve de gain	Double affichage numérique
Essais/Certificats	
Homologations	CE, liste cULus

Accessoires

Dimensions	Type	N° d'identification	
<p>2000 $\varnothing 1$ 11 M 3 x 0,5 Nickel plated brass 2 x $\varnothing 0,25$ fibre</p>	PBT16U	3042822	<p>fibres optiques en plastique, mode de fonctionnement: système diffus, embout fileté M3 x 0.75, conducteur confectionnable sans embout, gaine extérieure en polyéthylène, température ambiante -30 °C...+70 °C</p>
<p>2000 $\varnothing 1$ 11 M 3 x 0,5 Nickel plated brass 2 x $\varnothing 0,5$ fibre</p>	PBT26U	3026080	<p>fibres optiques en plastique, mode de fonctionnement: système diffus, embout fileté M3 x 0.75, conducteur confectionnable sans embout, gaine extérieure en polyéthylène, température ambiante -30 °C...+70 °C</p>
<p>2000 14 3 2 x $\varnothing 2,2$ M 6 x 0,75 Nickel plated brass $\varnothing 4$ 2 x $\varnothing 1$ fibre</p>	PBT46U	3025967	<p>fibres optiques en plastique, mode de fonctionnement: système diffus, embout fileté M3 x 0.75, conducteur confectionnable sans embout, gaine extérieure en polyéthylène, température ambiante -30 °C...+70 °C</p>

Dimensions	Type	N° d'identification	
	PBT66U	3039982	<p>fibres optiques plastiques, mode de fonctionnement: système diffus, embout fileté M6 x 0,75 mm, conducteur confectionnable sans embout, gaine extérieure en polyéthylène, température ambiante -30 °C...+70 °C</p>
	PIT16U	3039983	<p>fibres optiques plastiques, mode de fonctionnement: système rétro-réfléctif ou barrière, embout fileté M3 x 0,5, conducteur confectionnable sans embout, gaine extérieure en polyéthylène, température ambiante -30 °C...+70 °C</p>
	PIT26U	3026079	<p>fibres optiques plastiques, mode de fonctionnement: système rétro-réfléctif ou barrière, embout fileté M3 x 0,5, conducteur confectionnable sans embout, gaine extérieure en polyéthylène, température ambiante -30 °C...+70 °C</p>
	PIT46U	3026034	<p>fibres optiques plastiques, mode de fonctionnement: système rétro-réfléctif ou barrière, embout fileté M3 x 0,5, conducteur confectionnable sans embout, gaine extérieure en polyéthylène, température ambiante -30 °C...+70 °C</p>

Dimensions	Type	N° d'identification	
	PIT66U	3039899	fibre optique plastique, mode de fonctionnement: système rétro-réfléctif ou barrière, embout fileté M3 x 0.5, conducteur confectionnable sans embout, gaine extérieure en polyéthylène, température ambiante -30 °C...+70 °C

