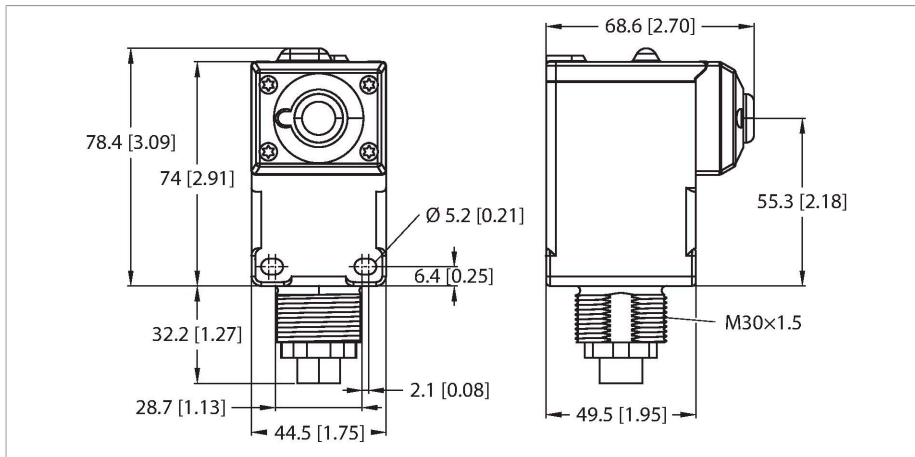


DX80N2Q45VT

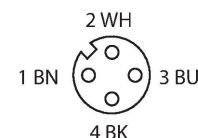
Systeme de transmission radio – Appareil de base pour detecteurs de vibration et de temperature du type QM42VT1
 Noeud de connexion des capteurs externes



Caractéristiques

- Mode de protection IP67
- Filetage mécanique, M30 x 1,5
- Raccordement par connecteur femelle, M12 x 1, 4 pôles
- Voyant multicolore intégré
- Bande de fréquence 2,4 GHz
- Procédé de sauts fréquentiels FHSS
- Procédé d'accès multiple à répartition dans le temps TDMA
- Tension de service : 3,6...5,5 VDC
- Consommation de courant : $\leq 100 \mu\text{A}$
- Alimentation via 2 x piles AA 3,6 V Li-Ions, inclus dans la livraison
- FCC-ID UE300DX80-2400- Appareil conforme à la réglementation de la FCC paragr. 15, sous-paragr. C, 15.247 ETSI/EN: En conformité avec EN 300 328: V1.7.1 (2006-05) IC: 7044A-DX8024
- Immunité de radiation 10V/m pour 80-2700 MHz suivant EN 61000-6-2

Schéma de raccordement



Principe de fonctionnement

Les noeuds Q45 sans fil peuvent être intégrés à un réseau sans fil DX80 en topologie en étoile. Ces appareils fonctionnent en toute autonomie grâce à la batterie intégrée et peuvent être couplés directement à une passerelle DX80 ou à un contrôleur DXM.

Données techniques

Type	DX80N2Q45VT
N° d'identification	3088439
Données radio	
Type of radio	short-range
Installation	stationary
Topologie	Topologie en étoile
Fonction	Détecteur de vibrations
Type d'appareil	Détecteur radio
Frequency band	Bande ISM 2,4 GHz
Plage de fréquence	2,402 - 2,483 GHz
Number of radio channels	27
Channel width	2 MHz
Spread spectrum technology	FHSS (Frequency Hopping Spread Spectrum)
Single-Carrier Residence Time	7.8 ms
Temps de réponse typique	< 250 ms
Puissance de rayonnement ERP	18 dB / 65 mW
Puissance de rayonnement EIRP	18 dB / 65 mW
Portée	1000000 mm
Données E/S	
Nombre de canaux	1 / 1
Type d'entrée	Vibration/Température
Nombre de canaux	4
Type de sortie	LED 4 couleurs

Données techniques

Selon la version, ils contiennent un élément de détecteur ou offrent la possibilité de raccorder des détecteurs externes ou d'autres transmetteurs de signaux. En fonction de l'exploitation, des durées d'usage de batterie de plusieurs années peuvent être atteintes. Conforme à la norme EN 300 328 : V2.2.2 (2019-02)

Protocole de communication	Série 1 fil
Données électriques	
Solution de batterie	Oui
Tension de service U_b	3.6...5.5 VDC
Courant de service nominal CC I_b	≤ 0.1 mA
Indication réserve de gain	LED, rouge
Indication de la tension de service	LED, vert
Données mécaniques	
Format	Rectangulaire, Q45
Dimensions	68.6 x 44.5 x 110.6 mm
Matériau de boîtier	Plastique, PBT Lexan, noir
Raccordement électrique	Connecteur, M12 x 1, 4 pôles
Raccordement d'antenne	intérieur (boucle de conducteur)
Température ambiante	-40...+70 °C
Température de stockage	-40...+70 °C
Humidité atmosphérique relative	0...90 %
Mode de protection	IP67
Essais/Certificats	
MTTF	67 Années suivant SN 29500 (Ed. 99) 40 °C
Homologations	CE, cURus, CSA

Accessoires

BWA-BATT-006	3017987
batterie Li-Ions, 3.6 VDC, 2400 mAh, AA, GGV UN3090/KL9	

Accessoires

Dimensions	Type	N° d'identification
	QM30VT1	3806275