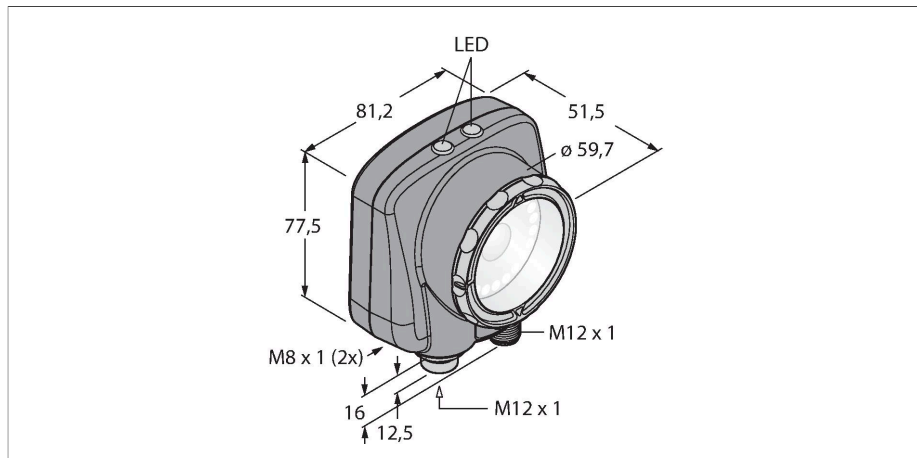


IVU2PRGB12

traitement d'images – Capteur de vision de tons de gris



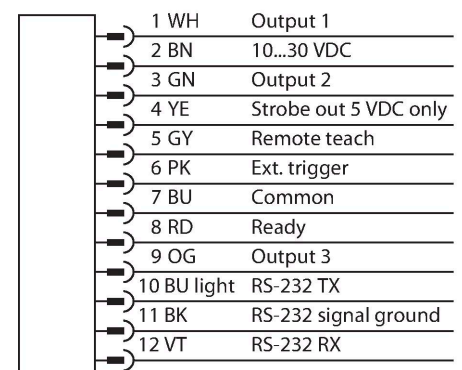
Données techniques

| | |
|--------------------------------|--|
| Type | IVU2PRGB12 |
| N° d'identification | 3090901 |
| Données de la caméra | |
| Fonction | valeur de gris |
| Resolution | 752 x 480 Pixels |
| Source de lumière | Bleu |
| Brennweite | 12mm |
| Caractéristiques particulières | Wash down |
| Données électriques | |
| Tension de service | 10...30 VDC |
| Courant de service nominal DC | ≤ 1000 mA |
| Protocole de communication | EtherNet/IP Modbus TCP PCCC PROFINET RS232 |
| Données mécaniques | |
| Format | Rectangulaire, iVu PLUS |
| Dimensions | 51.5 x 81.2 x 95.3 mm |
| Matériau de boîtier | Plastique, Plastique thermoplastique, noir |
| Matériau de fenêtre | acrylique, clair |
| Raccordement électrique | Connecteur, M12 × 1, 12 fils |
| Afficheur | Remote |
| Température ambiante | 0...+50 °C |
| Mode de protection | IP67 |
| Essais/Certificats | |
| Homologations | CE |

Caractéristiques

- deuxième génération iVu
- mémoire interne pour 30 inspections
- 1/3" CMOS, 752x480 Pixel
- éclairage annulaire intégré: bleu
- mode de protection IP67
- sortie stroboscopique externe +5VDC
- entrée de déclenchement externe
- lentille 12mm, M12x1
- Ecran externe RDM35 requis
- Tension de service : 10...30 VDC
- Connecteur, M12x1, 12 pôles
- 3x sortie de commutation programmable (PNP/NPN)
- 1x communication de données RS232
- Ethernet par connecteur M8, 4 pôles
- Hôte USB-2.0 : Connecteur femelle M8, 4 pôles
- Industrial Ethernet: PROFINET, Ether-Net/IP, Modbus/TCP, PCCC

Schéma de raccordement



Principe de fonctionnement

La deuxième génération de l'iVu-Plus offre à l'utilisateur des fonctions étendues et donc encore plus de possibilités au niveau du choix

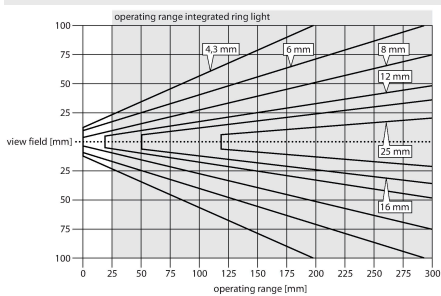
des inspections. Le capteur est logé dans le même boîtier et offre le même fonctionnement intuitif avec des outils appelés par menus et fonctionnalité de la génération iVu précédente. Le détecteur a trois types de fonctionnement à choisir dans une unité:

1. reconnaissance d'échantillons, pour déterminer si un échantillon sur un objet correspond à un objet de référence.
2. reconnaissance de spots, pour la reconnaissance de caractéristiques d'une certaine caractéristique (ou de caractéristiques)
3. reconnaissance de caractéristiques avec positionnement se réglant sur des mouvements.

Une fonction de suppression pour la reconnaissance de spots et de caractéristiques est disponible dans la nouvelle génération, de sorte que les champs dans le champ visuel peuvent être commutés à l'aveugle. Un ordinateur externe pour la configuration du détecteur n'est pas requis! Jusqu'à 30 inspections peuvent être mémorisées

Manuel de montage

Instructions de montage / Description



Sélection de la distance

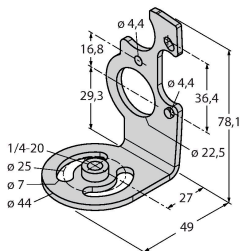
Le capteur de vision avec une lentille avec une distance focale appropriée est sélectionné en fonction du rapport entre la taille de l'objet (champ visuel) et la distance au capteur de vision (distance de travail). La graphique représentée sert de la sélection. Celle-ci représente le rapport entre la distance de travail et le champ visuel, pour des lentilles avec une différente longueur focale.

Accessoires

SMBIVURAR

3082547

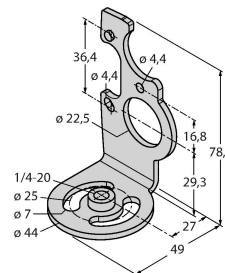
équerre de support pouvant être montée à la face droite



SMBIVURAL

3082546

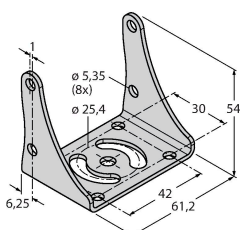
équerre de support pouvant être montée à la face gauche



SMBIVUU

3082549

équerre de maintien en U pour le montage au sol (contient plaque de base SMBIVUB)



Accessoires

| Dimensions | Type | N° d'identification | |
|------------|----------------|---------------------|--|
| | IVUC-1206 | 3014407 | Alimentation, connecteur femelle M12 × 1, 12 broches, longueur de câble : 1,83 m |
| | IVUC-E-406 | 3013892 | Câble de raccordement Ethernet, M8 × 1 sur RJ45, 4 broches, longueur de câble : 2 m |
| | PSG-4M-401-USB | 3011336 | Câble d'adaptateur USB, connecteur mâle M8 × 1, 4 broches, longueur de câble : 0,3 m |
| | IVURDM-QD-803 | 3028673 | Rallonge pour écran déporté RDM35, M12 × 1, 8 broches, longueur de câble : 0,91 m |
| | IVURD-MX-803 | 3011330 | Rallonge pour écran déporté RD35, M12 × 1 sur Molex, 8 broches, longueur de câble : 0,91 m |

Accessoires

| Dimensions | Type | N° d'identification | |
|------------|-------|---------------------|---|
| | RDM35 | 3029512 | afficheur déporté 3,5" à écran tactile pour l'installation de la machine, raccordement via connecteur M12, IVURDM-QD-8.. ou IVURDM-QDK-8.. requis |
| | RD35 | 3082646 | afficheur déporté 3,5" à écran tactile, raccordement par connecteur intégral Molex, IVURD-MX-8.. ou IVURD-MXK-8.. requis |