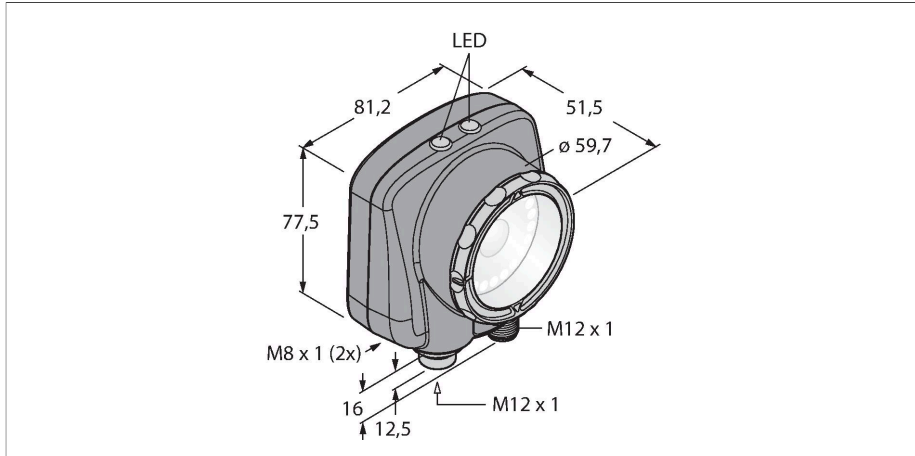


IVU2PRGX16

traitement d'images – Capteur de vision de tons de gris



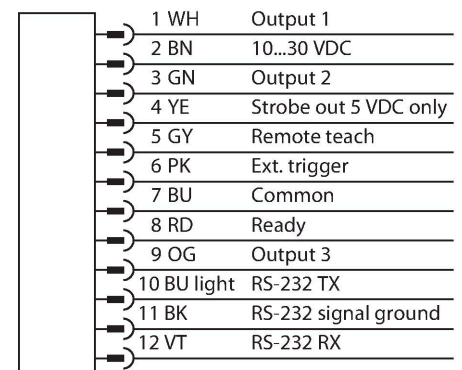
Données techniques

Type	IVU2PRGX16
N° d'identification	3090926
Données de la caméra	
Fonction	valeur de gris
Resolution	752 x 480 Pixels
Brennweite	16mm
Caractéristiques particulières	Wash down
Données électriques	
Tension de service	10...30 VDC
Courant de service nominal DC	≤ 1000 mA
Protocole de communication	EtherNet/IP Modbus TCP PCCC PROFINET RS232
Données mécaniques	
Format	Rectangulaire, iVu PLUS
Dimensions	51.5 x 81.2 x 95.3 mm
Matériau de boîtier	Plastique, Plastique thermoplastique, noir
Matériau de fenêtre	acrylique, clair
Raccordement électrique	Connecteur, M12 × 1, 12 fils
Afficheur	Remote
Température ambiante	0...+50 °C
Mode de protection	IP67
Essais/Certificats	
Homologations	CE

Caractéristiques

- deuxième génération iVu
- mémoire interne pour 30 inspections
- 1/3" CMOS, 752x480 Pixel
- sans éclairage annulaire intégré
- mode de protection IP67
- sortie stroboscopique externe +5VDC
- entrée de déclenchement externe
- lentille 16 mm, M12x1
- Ecran externe RDM35 requis
- Tension de service : 10...30 VDC
- Connecteur, M12x1, 12 pôles
- 3x sortie de commutation programmable (PNP/NPN)
- 1x communication de données RS232
- Ethernet par connecteur M8, 4 pôles
- Hôte USB-2.0 : Connecteur femelle M8, 4 pôles
- Industrial Ethernet: PROFINET, Ether-Net/IP, Modbus/TCP, PCCC

Schéma de raccordement



Principe de fonctionnement

La deuxième génération de l'iVu-Plus offre à l'utilisateur des fonctions étendues et donc encore plus de possibilités au niveau du choix

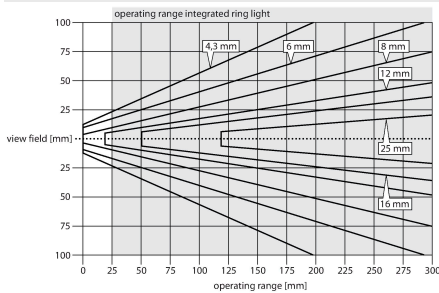
des inspections. Le capteur est logé dans le même boîtier et offre le même fonctionnement intuitif avec des outils appelés par menus et fonctionnalité de la génération iVu précédente. Le détecteur a trois types de fonctionnement à choisir dans une unité:

1. reconnaissance d'échantillons, pour déterminer si un échantillon sur un objet correspond à un objet de référence.
2. reconnaissance de spots, pour la reconnaissance de caractéristiques d'une certaine caractéristique (ou de caractéristiques)
3. reconnaissance de caractéristiques avec positionnement se réglant sur des mouvements.

Une fonction de suppression pour la reconnaissance de spots et de caractéristiques est disponible dans la nouvelle génération, de sorte que les champs dans le champ visuel peuvent être commutés à l'aveugle. Un ordinateur externe pour la configuration du détecteur n'est pas requis! Jusqu'à 30 inspections peuvent être mémorisées

Manuel de montage

Instructions de montage / Description



Sélection de la distance

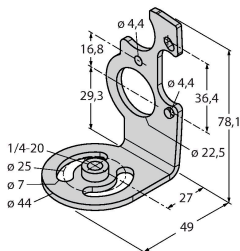
Le capteur de vision avec une lentille avec une distance focale appropriée est sélectionné en fonction du rapport entre la taille de l'objet (champ visuel) et la distance au capteur de vision (distance de travail). La graphique représentée sert de la sélection. Celle-ci représente le rapport entre la distance de travail et le champ visuel, pour des lentilles avec une différente longueur focale.

Accessoires

SMBIVURAR

3082547

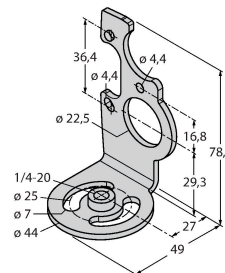
équerre de support pouvant être montée à la face droite



SMBIVURAL

3082546

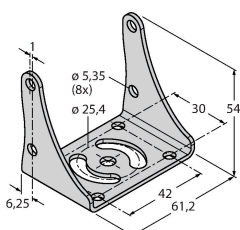
équerre de support pouvant être montée à la face gauche



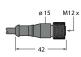
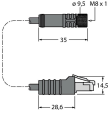
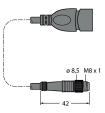
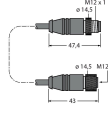
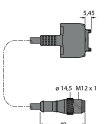
SMBIVUU

3082549

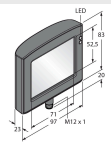
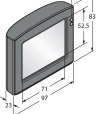
équerre de maintien en U pour le montage au sol (contient plaque de base SMBIVUB)



Accessoires

Dimensions	Type	N° d'identification	
	IVUC-1206	3014407	Alimentation, connecteur femelle M12 × 1, 12 broches, longueur de câble : 1,83 m
	IVUC-E-406	3013892	Câble de raccordement Ethernet, M8 × 1 sur RJ45, 4 broches, longueur de câble : 2 m
	PSG-4M-401-USB	3011336	Câble d'adaptateur USB, connecteur mâle M8 × 1, 4 broches, longueur de câble : 0,3 m
	IVURDM-QD-803	3028673	Rallonge pour écran déporté RDM35, M12 × 1, 8 broches, longueur de câble : 0,91 m
	IVURD-MX-803	3011330	Rallonge pour écran déporté RD35, M12 × 1 sur Molex, 8 broches, longueur de câble : 0,91 m

Accessoires

Dimensions	Type	N° d'identification	
	RDM35	3029512	afficheur déporté 3,5" à écran tactile pour l'installation de la machine, raccordement via connecteur M12, IVURDM-QD-8.. ou IVURDM-QDK-8.. requis
	RD35	3082646	afficheur déporté 3,5" à écran tactile, raccordement par connecteur intégral Molex, IVURD-MX-8.. ou IVURD-MXK-8.. requis