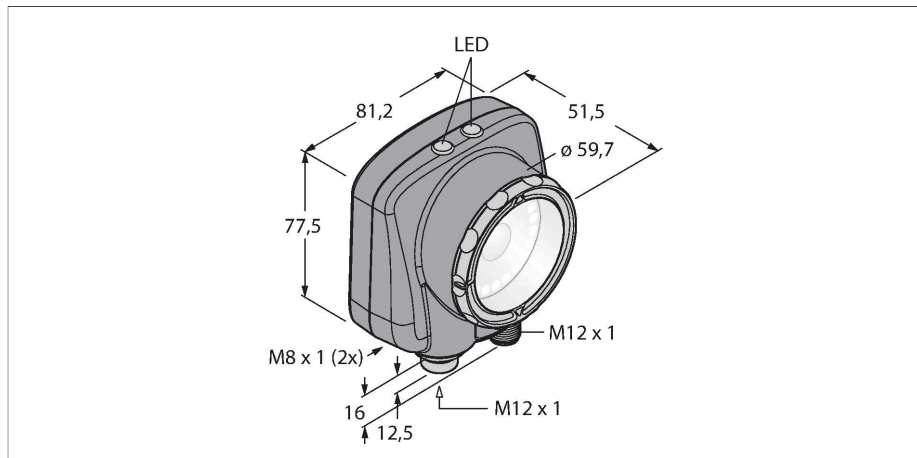


IVU2PRBW08

Identification – Lecteur de codes-barres — capteur d'image



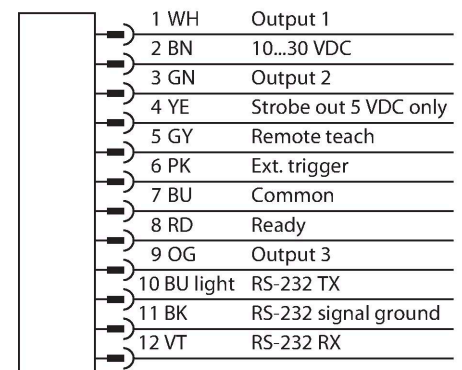
Données techniques

| | |
|--------------------------------|--|
| Type | IVU2PRBW08 |
| N° d'identification | 3090961 |
| Données de la caméra | |
| Fonction | Lecteur de codes-barres — capteur d'image |
| Resolution | 752 x 480 Pixels |
| Source de lumière | Blanc |
| Brennweite | 8mm |
| Caractéristiques particulières | Wash down |
| Données électriques | |
| Tension de service | 10...30 VDC |
| Courant de service nominal DC | ≤ 1000 mA |
| Protocole de communication | EtherNet/IP Modbus TCP PCCC PROFINET RS232 |
| Données mécaniques | |
| Format | Rectangulaire, iVu PLUS |
| Dimensions | 51.5 x 81.2 x 95.3 mm |
| Matériau de boîtier | Plastique, Plastique thermoplastique, noir |
| Matériau de fenêtre | acrylique, clair |
| Raccordement électrique | Connecteur, M12 × 1, 12 fils |
| Afficheur | Remote |
| Température ambiante | 0...+50 °C |
| Mode de protection | IP67 |
| Essais/Certificats | |
| Homologations | CE |

Caractéristiques

- deuxième génération iVu
- mémoire interne pour 30 inspections
- 1/3" CMOS, 752x480 Pixel
- éclairage annulaire intégré: blanc
- mode de protection IP67
- sortie stroboscopique externe +5VDC
- entrée de déclenchement externe
- lentille 8mm, M12x1
- Ecran externe RDM35 requis
- Tension de service : 10...30 VDC
- Connecteur, M12x1, 12 pôles
- 3x sortie de commutation programmable (PNP/NPN)
- 1x communication de données RS232
- Ethernet par connecteur M8, 4 pôles
- Hôte USB-2.0 : Connecteur femelle M8, 4 pôles
- Industrial Ethernet: PROFINET, Ether-Net/IP, Modbus/TCP, PCCC

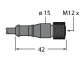
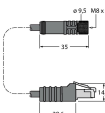
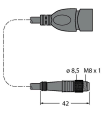
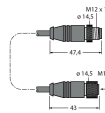
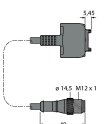
Schéma de raccordement



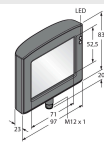
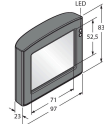
Principe de fonctionnement

La deuxième génération de l'iVu-Plus offre à l'utilisateur des fonctions étendues et donc encore plus de possibilités au niveau du choix

Accessoires

| Dimensions | Type | N° d'identification | |
|--|----------------|---------------------|--|
|  | IVUC-1206 | 3014407 | Alimentation, connecteur femelle M12 × 1, 12 broches, longueur de câble : 1,83 m |
|  | IVUC-E-406 | 3013892 | Câble de raccordement Ethernet, M8 × 1 sur RJ45, 4 broches, longueur de câble : 2 m |
|  | PSG-4M-401-USB | 3011336 | Câble d'adaptateur USB, connecteur mâle M8 × 1, 4 broches, longueur de câble : 0,3 m |
|  | IVURDM-QD-803 | 3028673 | Rallonge pour écran déporté RDM35, M12 × 1, 8 broches, longueur de câble : 0,91 m |
|  | IVURD-MX-803 | 3011330 | Rallonge pour écran déporté RD35, M12 × 1 sur Molex, 8 broches, longueur de câble : 0,91 m |

Accessoires

| Dimensions | Type | N° d'identification | |
|---|-------|---------------------|---|
|  | RDM35 | 3029512 | afficheur déporté 3,5" à écran tactile pour l'installation de la machine, raccordement via connecteur M12, IVURDM-QD-8.. ou IVURDM-QDK-8.. requis |
|  | RD35 | 3082646 | afficheur déporté 3,5" à écran tactile, raccordement par connecteur intégral Molex, IVURD-MX-8.. ou IVURD-MXK-8.. requis |