

# IVU2PRBW12

## Identification – Lecteur de codes-barres — capteur d'image



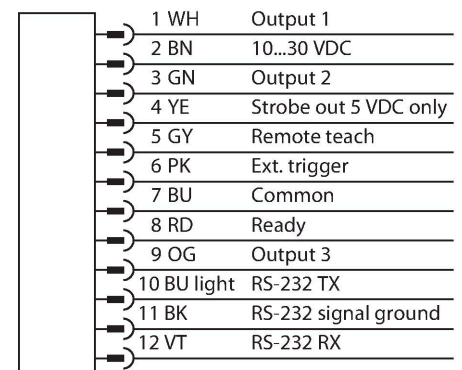
### Données techniques

Type	IVU2PRBW12
N° d'identification	3090962
<b>Données de la caméra</b>	
Fonction	Lecteur de codes-barres — capteur d'image
Resolution	752 x 480 Pixels
Source de lumière	Blanc
Brennweite	8mm
Caractéristiques particulières	Wash down
<b>Données électriques</b>	
Tension de service	10...30 VDC
Courant de service nominal DC	≤ 1000 mA
Protocole de communication	EtherNet/IP Modbus TCP PCCC PROFINET RS232
<b>Données mécaniques</b>	
Format	Rectangulaire, iVu PLUS
Dimensions	51.5 x 81.2 x 95.3 mm
Matériau de boîtier	Plastique, Plastique thermoplastique, noir
Matériau de fenêtre	acrylique, clair
Raccordement électrique	Connecteur, M12 × 1, 12 fils
Afficheur	Remote
Température ambiante	0...+50 °C
Mode de protection	IP67
<b>Essais/Certificats</b>	
Homologations	CE

### Caractéristiques

- deuxième génération iVu
- mémoire interne pour 30 inspections
- 1/3" CMOS, 752x480 Pixel
- éclairage annulaire intégré: blanc
- mode de protection IP67
- sortie stroboscopique externe +5VDC
- entrée de déclenchement externe
- lentille 12mm, M12x1
- Ecran externe RDM35 requis
- Tension de service : 10...30 VDC
- Connecteur, M12x1, 12 pôles
- 3x sortie de commutation programmable (PNP/NPN)
- 1x communication de données RS232
- Ethernet par connecteur M8, 4 pôles
- Hôte USB-2.0 : Connecteur femelle M8, 4 pôles
- Industrial Ethernet: PROFINET, Ether-Net/IP, Modbus/TCP, PCCC

### Schéma de raccordement



### Principe de fonctionnement

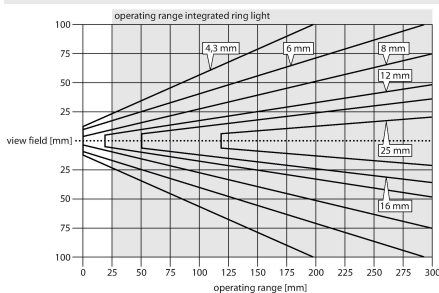
La deuxième génération de l'iVu-Plus offre à l'utilisateur des fonctions étendues et donc encore plus de possibilités au niveau du choix

des inspections. Le capteur est logé dans le même boîtier et offre le même fonctionnement intuitif avec des outils appelés par menus et fonctionnalité de la génération iVu précédente. Le lecteur code à barres se compose d'une caméra et d'un éclairage intégré (non pour la version IVUIVU2RBX) pour l'enregistrement d'images permettant de balayer jusqu'à 10 codes à barres de différent type et de sortir les données emmagasinées par une interface RS232. Il y a la possibilité de configuration pour la sélection de certains types de codes à barres tels que DataMatrix (ECC 200) et une série de codes linéaires tels que Code128, Code39, CODABAR, Interleaved 2 of 5, EAN13, EAN8, UPCE, Postnet, IMB et Pharmacode.

La nouvelle génération permet de sélectionner entre une résolution plus grosse ou plus fine. Un ordinateur externe pour la configuration du détecteur n'est pas requis! L'interface USB permet de transmettre des fichiers Log et des actualisations de micrologiciels.

## Manuel de montage

### Instructions de montage / Description



#### Sélection de la distance

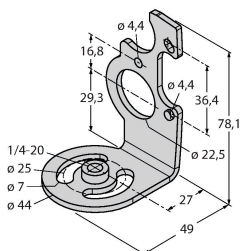
Le capteur de vision avec une lentille avec une distance focale appropriée est sélectionné en fonction du rapport entre la taille de l'objet (champ visuel) et la distance au capteur de vision (distance de travail). La graphique représentée sert de la sélection. Celle-ci représente le rapport entre la distance de travail et le champ visuel, pour des lentilles avec une différente longueur focale.

## Accessoires

### SMBIVURAR

3082547

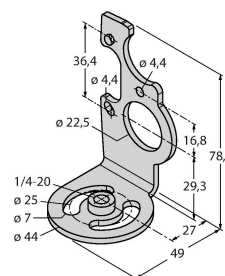
équerre de support pouvant être montée à la face droite



### SMBIVURAL

3082546

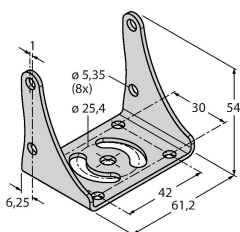
équerre de support pouvant être montée à la face gauche



### SMBIVUU

3082549

équerre de maintien en U pour le montage au sol (contient plaque de base SMBIVUB)



## Accessoires

Dimensions	Type	N° d'identification	
	IVUC-1206	3014407	Alimentation, connecteur femelle M12 × 1, 12 broches, longueur de câble : 1,83 m
	IVUC-E-406	3013892	Câble de raccordement Ethernet, M8 × 1 sur RJ45, 4 broches, longueur de câble : 2 m
	PSG-4M-401-USB	3011336	Câble d'adaptateur USB, connecteur mâle M8 × 1, 4 broches, longueur de câble : 0,3 m
	IVURDM-QD-803	3028673	Rallonge pour écran déporté RDM35, M12 × 1, 8 broches, longueur de câble : 0,91 m
	IVURD-MX-803	3011330	Rallonge pour écran déporté RD35, M12 × 1 sur Molex, 8 broches, longueur de câble : 0,91 m

## Accessoires

Dimensions	Type	N° d'identification	
	RDM35	3029512	afficheur déporté 3,5" à écran tactile pour l'installation de la machine, raccordement via connecteur M12, IVURDM-QD-8.. ou IVURDM-QDK-8.. requis
	RD35	3082646	afficheur déporté 3,5" à écran tactile, raccordement par connecteur intégral Molex, IVURD-MX-8.. ou IVURD-MXK-8.. requis