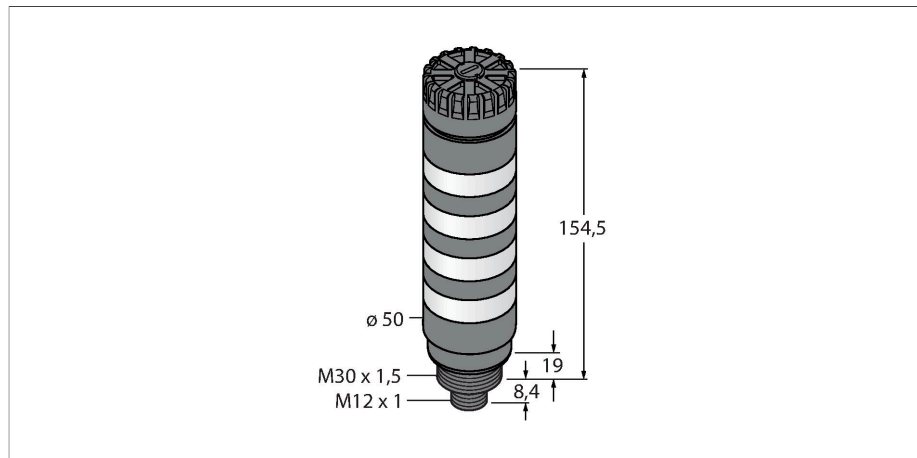


# TL50CBGYRAQ

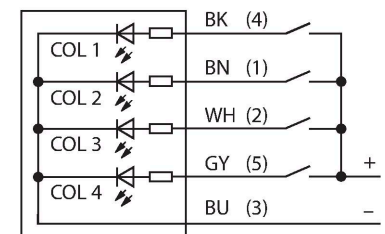
## Visualisation par LED – Colonne lumineuse compacte



### Caractéristiques

- boîtier plastique noir
- protection contre les interférences électromagnétiques et haute fréquence
- mode de protection IP50
- connecteur M12x1
- couleurs: bleu (COL 1) / vert (COL 2) / jaune (COL 3) / rouge (COL 4)
- tension de service: 12...30 VDC ou 21...27 VAC à chaque fois 135mA par couleur LED
- Entrées: PNP / NPN
- alarme maxi 92 dB

### Schéma de raccordement



### Principe de fonctionnement

La colonne lumineuse compacte TL50C est une combinaison des modèles TL50 Beacon et des modèles TL50 haute brillance dans un format plus court et permet des visualisations d'état bien visibles et une manipulation claire dans l'installation. Chaque colonne est configurée d'éléments LED de différente couleur, avec ou sans alarme et est installée opérationnelle en quelques pas - que ce soit directement à la machine ou non, à l'armoire électrique ou à des endroits à surveiller dans les lignes de production.

le schéma de raccordement indique une configuration de connexion PNP. Il y a 10 couleurs bleu (B), vert (G), rouge (R), jaune (Y), blanc (W), turquoise (T), orange (O), violet (V), bleu ciel (S) et magenta (M) indiquant dans la description de type du voyant la séquence de bas en haut. Exemple : TL50CGYRQ signifie vert, jaune et rouge de bas en haut.

### Données techniques

Type	TL50CBGYRAQ
N° d'identification	3091349
<b>Données de signal et d'affichage</b>	
Objectif d'application	Voyant lumineux à LED
Fonction	Colonne
Source de lumière	Bleu Vert Jaune Rouge
Réglable	Non
Caractéristiques couleur 1	Bleu, Allumée en continue, 4.5 lm
Caractéristiques couleur 2	Vert, Allumée en continue, 27 lm
Caractéristiques couleur 3	Jaune, Allumée en continue, 6 lm
Caractéristiques couleur 4	Rouge, Allumée en continue, 9 lm
Fonction sonore	Tonalité durable, 92 dB
<b>Données électriques</b>	
Tension de service	12...30 VDC
Courant de service nominal DC	≤ 540 mA
Tension de service	21...27 VAC
Courant absorbé max. par couleur	135 mA
Consommation de courant max. alarme sonore	25 mA
Type d'entrée	Bipolaire (PNP/NPN)
Temps de réponse typique	< 10 ms
<b>Données mécaniques</b>	
Montage en cascade possible	Non
Format	tube lisse, TL50C
Dimensions	Ø 50 x 181.9 mm

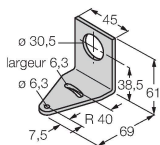
## Données techniques

Matériau de boîtier	Plastique, ABS, noir
Matériau de fenêtre	Polycarbonate, diffus
Raccordement électrique	Connecteur, M12 × 1, PVC
Nombre de conducteurs	8
Température ambiante	-20...+50 °C
Humidité atmosphérique relative	0...95 %
Mode de protection	IP50
<b>Essais/Certificats</b>	
Homologations	CE, liste UL

## Accessoires

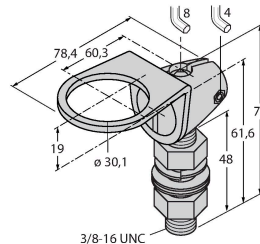
**SMB30A** 3032723

équerre de montage, coudée, acier inoxydable, pour les détecteurs à filetage 30mm



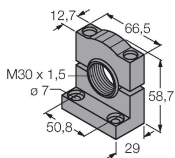
**SMB30FA** 3074005

Montagewinkel; Werkstoff VA 1.4401



**SMB30SC** 3052521

bride de fixation, noir PBT, pour les détecteurs à filetage 30 mm, orientable



## Accessoires

Dimensions	Type	N° d'identification	
	RKC8T-2/TEL	6625130	Câble de raccordement, connecteur femelle M12, droit, 8 broches, longueur de câble : 2 m, matériau de la gaine : PVC, noir ; homologation cULus



**Dimensions****Type**

WKC8T-2/TEL

**N° d'identification**

6625133

Câble de raccordement, connecteur femelle M12, coudé, 8 broches, longueur de câble : 2 m, matériau de la gaine : PVC, noir ; homologation cULus

