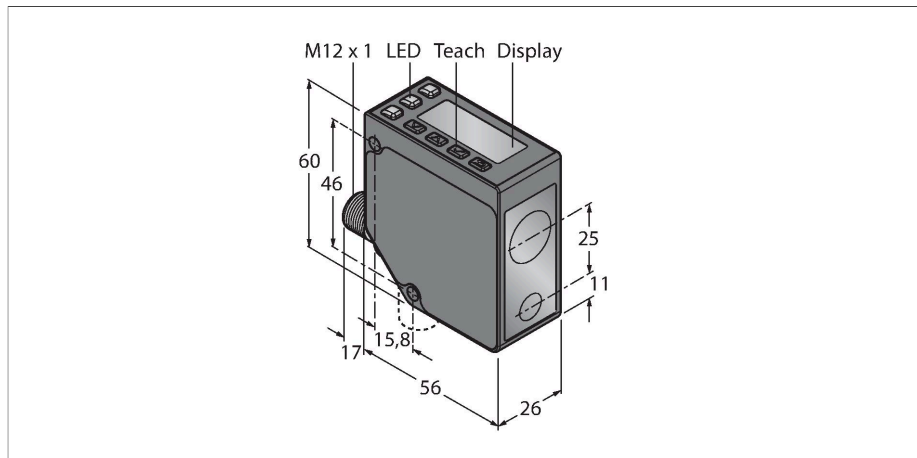


LE250IQ

Détecteur opto-électronique – système de mesure à laser



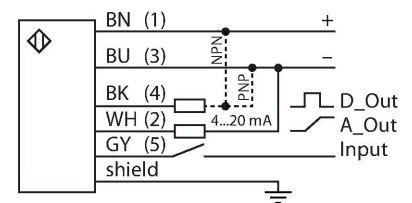
Données techniques

Type	LE250IQ
N° d'identification	3091681
Données optiques	
Fonction	()
Mode de fonctionnement	Triangulation
Source de lumière	Rouge
Longueur d'onde	650 nm
Classe laser	▲ 2
Résolution optique	0.2 mm
Reproductibilité	0.1 mm
Portée	100...400 mm
Insensibilité à la lumière ambiante	10000 lux
Données électriques	
Tension de service	12...30 VDC
Courant de service nominal DC	≤ 70 mA
Protection contre les courts-circuits	oui
protection contre les inversions de polarité	oui
Fonction de sortie	contact N.O., PNP/NPN
Sortie 2	Sortie analogique
Type de la sortie analogique	4...20 mA
Sortie de courant	4...20 mA
Fréquence de commutation	≤ 250 Hz
Retard à la disponibilité	≤ 2 s
Retard à la disponibilité	≤ 2000 ms
Temps de réponse typique	< 2 ms

Caractéristiques

- afficheur 8 segments, à 2 décades
- connecteur rotatif, M12 x 1, 5 pôles
- portée: 100...400 mm
- classe laser 2, rouge, 650 nm, suivant IEC 60825-1:2007
- résolution à distance de 100 mm - 250 mm : < 0,02 mm
- résolution à distance de 250 mm - 400 mm : < 0,2 mm
- tension de service: 12...30 VDC
- sortie de commutation PNP/NPN, réversible
- sortie analogique 4...20 mA

Schéma de raccordement



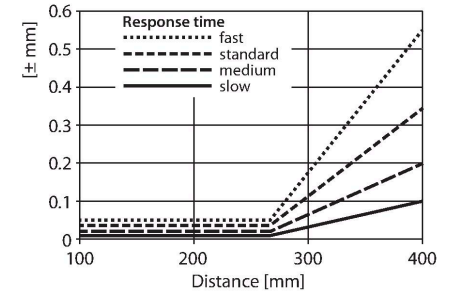
Principe de fonctionnement

Les détecteurs de distance à laser de la série LE250 mesurent la distance à l'objet jusqu'à 400 mm. Les appareils sont réglés par des boutons sur le boîtier. L'afficheur intégré vous aide à guider le menu et sert d'affichage de la distance mesurée. La sortie de commutation peut être reprogrammée, la sortie analogique est en fonction du type sortie de courant ou sortie de tension. Le connecteur intégré est orientable de 90° et simplifie le montage. Le menu resp. le conducteur bleu (broche 5) permet de désactiver la LED émettrice. Le même conducteur peut être utilisé pour alimenter deux appareils dans le mode de synchronisation ce qui évite l'influence réciproque. A une portée de 250 mm au maximum la précision de mesure est de 0,02

Données techniques

mm, néanmoins à une portée de 400 mm au maximum celle-ci est de 0,2 mm.

Courbe de réserve de gain

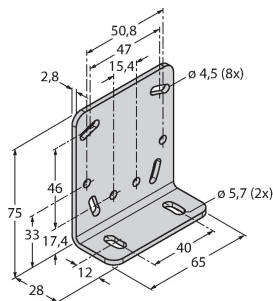


Données mécaniques	
Format	Rectangulaire, LE250
Dimensions	56 x 26 x 77 mm
Matériau de boîtier	métal, Fonte d'alliage de zinc, noir
Lentille	plastique, polycarbonate
Raccordement électrique	Connecteur, M12 × 1, PVC
Nombre de conducteurs	5
Température ambiante	-20...+55 °C
Température de stockage	-30...+65 °C
Humidité atmosphérique relative	90 %
Mode de protection	IP67
Caractéristiques particulières	maintenir/retarder
Indication de la tension de service	LED, vert
Indication de l'état de commutation	LED, Jaune
Essais/Certificats	
Homologations	CE, liste cULus

Accessoires

SMBLEL

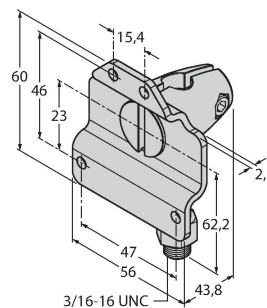
3086754



bride de fixation, à angle droit, acier inoxydable, pour montage latéral pour les détecteurs de la série LE250/550

SMBLEFA

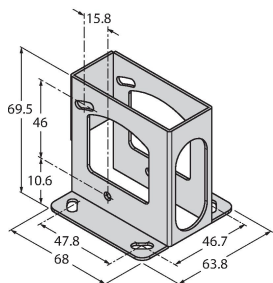
3088226



équerre de fixation, orientable, acier inoxydable, pour les détecteurs de la série LE250/550

SMBLEU

3086755



boîtier de protection, acier inoxydable, pour les détecteurs de la série LE250/550

Accessoires

Dimensions	Type	N° d'identification	
	RKC4.5T-2/TEL	6625016	câble de raccordement, connecteur femelle M12, droit, 5 pôles, longueur de câble: 2m, matériau de gaine: PVC, noir; homologation cULus; d'autres longueurs de câble et versions livrables, voir www.turck.com
	WKC4.5T-2/TEL	6625028	câble de raccordement, connecteur femelle M12, coudé, 5 pôles, longueur de câble: 2m, matériau de gaine: PVC, noir; homologation cULus; d'autres longueurs de câble et versions livrables, voir www.turck.com
	RKS4.5T-2/TEL	6626361	câble de raccordement, connecteur femelle M12, droit, 5 pôles, longueur de câble: 2m, matériau de gaine: PVC, noir; blindé; homologation cULus; d'autres longueurs de câble et versions livrables, voir www.turck.com
	WKS4.5T-2/TEL	6626364	câble de raccordement, connecteur femelle M12, coudé, 5 pôles, longueur de câble: 2m, matériau de gaine: PVC, noir; blindé; homologation cULus; d'autres longueurs de câble et versions livrables, voir www.turck.com