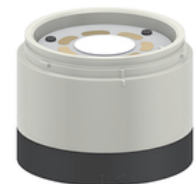
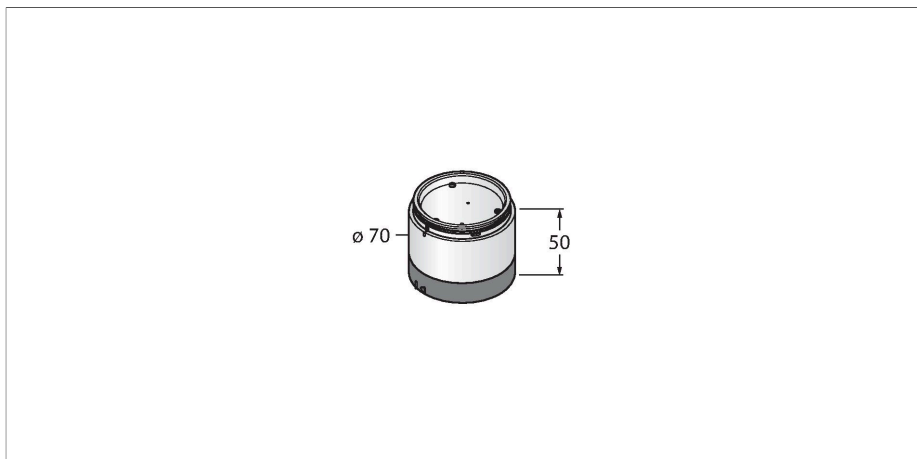


SG-TL70-G

Visualisation par LED – colonne lumineuse modulaire segment de couleur



Données techniques

Type	SG-TL70-G
N° d'identification	3092211
Données de signal et d'affichage	
Objectif d'application	Voyant lumineux à LED
Fonction	Colonne
Source de lumière	Vert
Longueur d'onde	525 nm
Luminous flux lumen	92 lm
Durée de vie LED (L70)	50000 h
Réglable	Non
Caractéristiques couleur 1	Vert, Réglable par commutateur DIP, 92 lm
Données électriques	
Tension de service	12...30 VDC
Courant de service nominal DC	≤ 420 mA
Courant absorbé max. par couleur	420 mA
Temps de réponse typique	< 180 ms
Données mécaniques	
Montage en cascade possible	Non
Format	tube lisse, TL70
Dimensions	Ø 70 x 50 mm
Matériau de boîtier	Plastique, PC, noir
Matériau de fenêtre	Polycarbonate, diffus
Raccordement électrique	2 m
Température ambiante	-40...+50 °C
Humidité atmosphérique relative	0...95 %

Caractéristiques

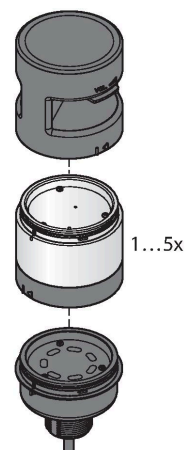
- Boîtier plastique noir
- Indice de protection IP65 (état monté)
- couleurs: vert
- fonction en continu et clignotant programmable
- tension de service: 12...30 VDC
- Entrées: PNP / NPN

Principe de fonctionnement

Cette colonne lumineuse modulaire offre une multiplicité de variantes, ainsi qu'un montage simple dans une conception robuste. Chaque colonne lumineuse peut être composée de jusqu'à cinq éléments de couleurs et au choix d'une alarme. Tous les segments sont configurables par commutateur DIP. Il y a 5 couleurs bleu (B), vert (G), rouge (R), jaune (Y) et blanc (W), pouvant être utilisées en combinaison arbitraire. La position des segments peut être changée plus tard, de plus les voyants sont extensibles. La connexion respective est sélectionnée par le module de base.

Données techniques

Mode de protection	IP65
Essais/Certificats	
Homologations	CE, liste UL



Accessoires

Dimensions	Type	N° d'identification	
	B-TL70-5	3092223	module de base TL70, noir, câble, 5 pôles, 2 m, raccordement de 4 segments possible
	B-TL70-8	3092224	module de base TL70, noir, câble, 8 pôles, 2 m, raccordement de 6 segments possible
	B-TL70-Q5	3092226	module de base TL70, noir, connecteur, 5 pôles, M12 x 1, raccordement de 4 segments possible
	B-TL70-Q8	3092227	module de base TL70, noir, connecteur, 8 pôles, M12 x 1, raccordement de 6 segments possible