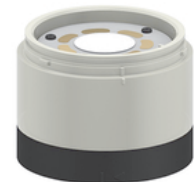
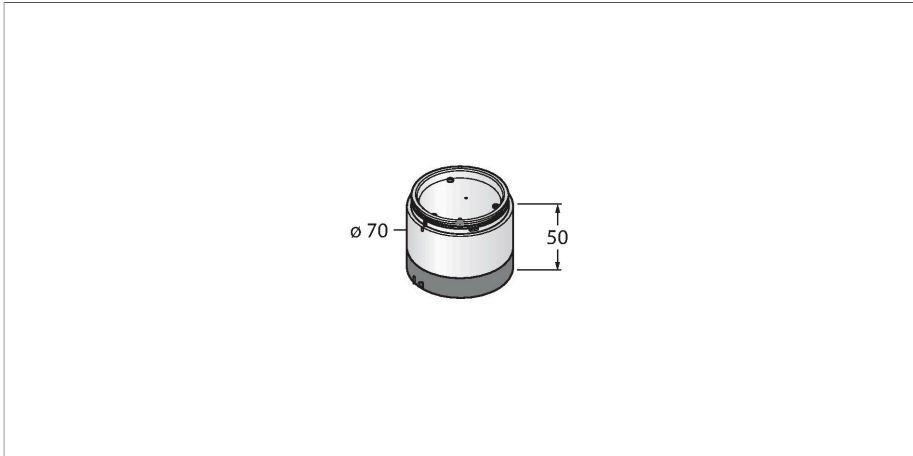


SG-TL70-R

Visualisation par LED – colonne lumineuse modulaire segment de couleur



Données techniques

| | |
|---|--|
| Type | SG-TL70-R |
| N° d'identification | 3092213 |
| Données de signal et d'affichage | |
| Objectif d'application | Voyant lumineux à LED |
| Fonction | Colonne |
| Source de lumière | Rouge |
| Longueur d'onde | 625 nm |
| Luminous flux lumen | 40 lm |
| Durée de vie LED (L70) | 50000 h |
| Réglable | Non |
| Caractéristiques couleur 1 | Rouge, Réglable par commutateur DIP, 40 lm |
| Données électriques | |
| Tension de service | 12...30 VDC |
| Courant de service nominal DC | ≤ 420 mA |
| Courant absorbé max. par couleur | 420 mA |
| Temps de réponse typique | < 180 ms |
| Données mécaniques | |
| Montage en cascade possible | Non |
| Format | tube lisse, TL70 |
| Dimensions | Ø 70 x 50 mm |
| Matériau de boîtier | Plastique, PC, noir |
| Matériau de fenêtre | Polycarbonate, diffus |
| Température ambiante | -40...+50 °C |
| Humidité atmosphérique relative | 0...95 % |
| Mode de protection | IP65 |

Caractéristiques

- Boîtier plastique noir
- Indice de protection IP65 (état monté)
- couleurs: rouge
- fonction en continu et clignotant programmable
- tension de service: 12...30 VDC
- Entrées: PNP / NPN

Principe de fonctionnement

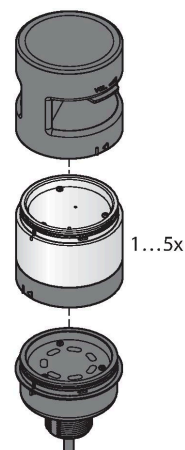
Cette colonne lumineuse modulaire offre une multiplicité de variantes, ainsi qu'un montage simple dans une conception robuste. Chaque colonne lumineuse peut être composée de jusqu'à cinq éléments de couleurs et au choix d'une alarme. Tous les segments sont configurables par commutateur DIP. Il y a 5 couleurs bleu (B), vert (G), rouge (R), jaune (Y) et blanc (W), pouvant être utilisées en combinaison arbitraire. La position des segments peut être changée plus tard, de plus les voyants sont extensibles. La connexion respective est sélectionnée par le module de base.

Données techniques

Essais/Certificats

Homologations

CE, liste UL



Accessoires

| Dimensions | Type | N° d'identification | |
|------------|-----------|---------------------|--|
| | B-TL70-5 | 3092223 | module de base TL70, noir, câble, 5 pôles, 2 m, raccordement de 4 segments possible |
| | B-TL70-8 | 3092224 | module de base TL70, noir, câble, 8 pôles, 2 m, raccordement de 6 segments possible |
| | B-TL70-Q5 | 3092226 | module de base TL70, noir, connecteur, 5 pôles, M12 x 1, raccordement de 4 segments possible |
| | B-TL70-Q8 | 3092227 | module de base TL70, noir, connecteur, 8 pôles, M12 x 1, raccordement de 6 segments possible |