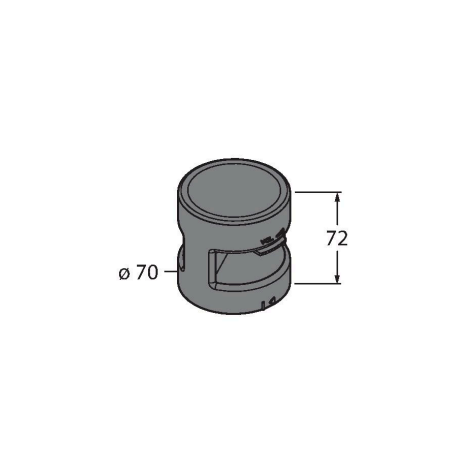
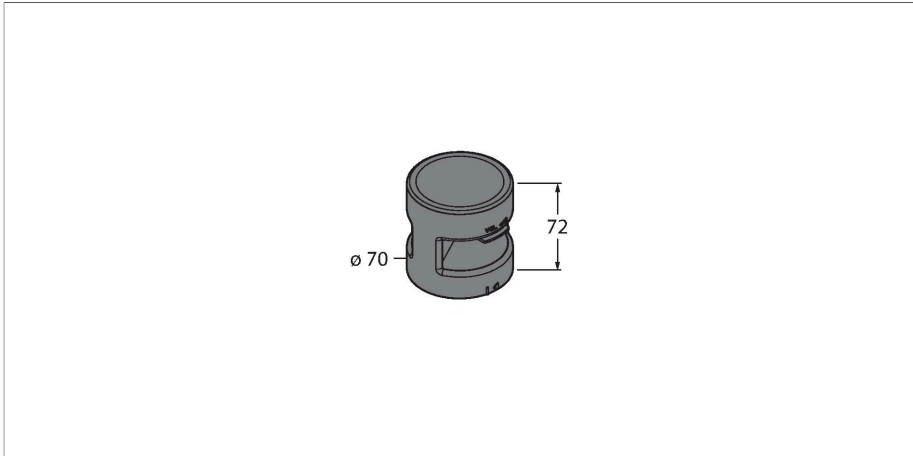


SG-TL70-A

Visualisation par LED – colonne lumineuse modulaire segment audio



Données techniques

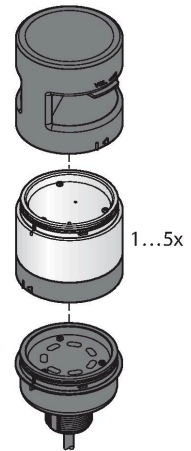
Type	SG-TL70-A
N° d'identification	3092221
Données de signal et d'affichage	
Objectif d'application	Voyant lumineux à LED
Fonction	Colonne
Réglable	Non
Fonction sonore	Tonalité réglable, 92 dB
Données électriques	
Tension de service	12...30 VDC
Courant de service nominal DC	≤ 30 mA
Consommation de courant max. alarme sonore	30 mA
Temps de réponse typique	< 180 ms
Données mécaniques	
Montage en cascade possible	Non
Format	tube lisse, TL70
Dimensions	Ø 70 x 72 mm
Matériau de boîtier	Plastique, PC, noir
Matériau de fenêtre	Polycarbonate, diffus
Température ambiante	-40...+50 °C
Humidité atmosphérique relative	0...95 %
Mode de protection	IP65
Essais/Certificats	
Homologations	CE, liste UL

Caractéristiques

- Boîtier plastique noir
- Indice de protection IP65 (état monté)
- alarme, omnidirectionnel
- configuration par commutateur DIP
- tension de service: 12...30 VDC
- Entrées: PNP / NPN

Principe de fonctionnement

Cette colonne lumineuse modulaire offre une multiplicité de variantes, ainsi qu'un montage simple dans une conception robuste. Chaque colonne lumineuse peut être composée de jusqu'à cinq éléments de couleurs et au choix d'une alarme. Tous les segments sont configurables par commutateur DIP. Il y a 5 couleurs bleu (B), vert (G), rouge (R), jaune (Y) et blanc (W), pouvant être utilisées en combinaison arbitraire. La position des segments peut être changée plus tard, de plus les voyants sont extensibles. La connexion respective est sélectionnée par le module de base.



Accessoires

Dimensions	Type	N° d'identification	
	B-TL70-5	3092223	module de base TL70, noir, câble, 5 pôles, 2 m, raccordement de 4 segments possible
	B-TL70-8	3092224	module de base TL70, noir, câble, 8 pôles, 2 m, raccordement de 6 segments possible
	B-TL70-Q5	3092226	module de base TL70, noir, connecteur, 5 pôles, M12 x 1, raccordement de 4 segments possible
	B-TL70-Q8	3092227	module de base TL70, noir, connecteur, 8 pôles, M12 x 1, raccordement de 6 segments possible