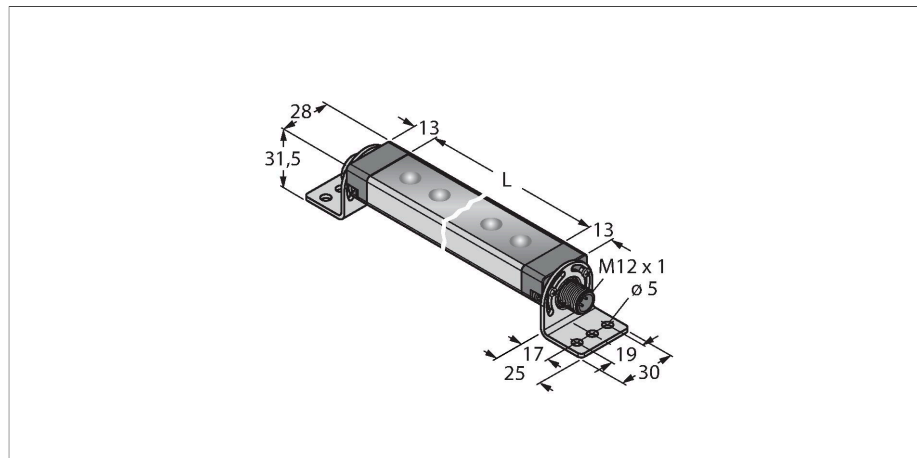


# WLS28-2XWR-570SQ

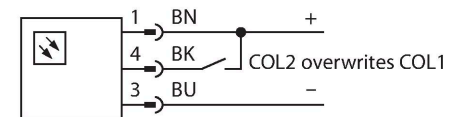
## voyants – Luminaire linéaire



### Caractéristiques

- longueur de lumière: 570mm
- tension de service: 12..30V dc
- mode de protection: IP67/IP69K
- couleur 1: blanc à lumière du jour (intensité lumineuse 100%)
- couleur 2: rouge (intensité lumineuse 100%)
- réglette bicolore
- connecteur, droit, M12 x 1, 4 pôles
- Équerre de fixation SMBWLS28RA incluse

### Schéma de raccordement

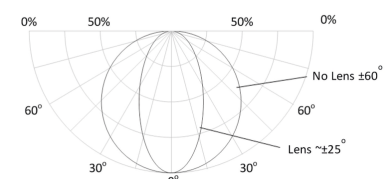


### Données techniques

Type	WLS28-2XWR-570SQ
N° d'identification	3092724
<b>Données de signal et d'affichage</b>	
Objectif d'application	Voyant de travail à LED
Fonction	Luminaire linéaire
Source de lumière	blanc/rouge
Luminous flux lumen	1300 lm
Aperture angle degree	60 °
Angle de rayonnement	à rayonnement large 40-80°
Durée de vie LED (L70)	50000 h
Réglable	Oui
Caractéristiques couleur 1	Blanc, Allumée en continue, 100 %, 950 lm
Caractéristiques couleur 2	Rouge, Allumée en continue, 100 %, 400 lm
Caractéristiques particulières	Wash down
<b>Données électriques</b>	
Tension de service	12...30 VDC
Courant de service nominal DC	≤ 1360 mA
Input power	16.32 W
<b>Données mécaniques</b>	
Montage en cascade possible	Non
Format	Rectangulaire, WLS28-2
Dimensions	608 x 28 x 20.9 mm
Matériau de boîtier	métal, AL
Matériau de fenêtre	Polycarbonate, clair
Raccordement électrique	Connecteur, M12 x 1, PVC

### Principe de fonctionnement

Les luminaires de travail LED sont parfaitement appropriés à l'utilisation industrielle consommant peu d'énergie. La température de couleur se trouve dans la plage 4.700 jusque 5.300 Kelvin (blanc à lumière du jour). En fonction du modèle, le flux lumineux est d'entre 475 et 1900 lumen. L'activation/désactivation se fait soit par l'application de la tension d'alimentation requise (10...30 VDC), soit avec quelques variantes, par le commutateur intégré directement au luminaire LED. De plus, celle-ci se laisse régler par la commande d'un signal élevé sur BROCHE 4, ou chez les variantes avec commutateur moyennant une autre position de commutation, sur la deuxième couleur du feu. La couleur supplémentaire est au choix sélectionnable avec une intensité lumineuse de 100, 50 ou 33%. Des versions permettant un montage en cascade sont aussi livrables. Des variantes avec une fenêtre en plastique claire ou diffuse et avec une lentille de divergence avec 25° sont disponibles.



## Données techniques

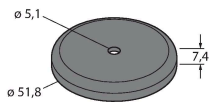
Nombre de conducteurs	4
Température ambiante	-40...+70 °C
Température de stockage	-40...+70 °C
Humidité atmosphérique relative	0...90 %
Mode de protection	IP65 IP67 IP69
<b>Essais/Certificats</b>	
Homologations	CE, UL

Light Length	Typical Current			Max. Current A
	12 VDC	24 VDC	30 VDC	
145 mm	0.33 A	0.15 A	0.12 A	0.4
285 mm	0.66 A	0.30 A	0.24 A	0.8
430 mm	1.01 A	0.46 A	0.36 A	1.2
570 mm	1.36 A	0.61 A	0.48 A	1.6
710 mm	1.75 A	0.77 A	0.60 A	2.0
850 mm	2.13 A	0.92 A	0.73 A	2.4
990 mm	2.59 A	1.08 A	0.85 A	2.8
1130 mm	3.04 A	1.24 A	0.97 A	3.2

## Accessoires

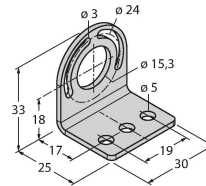
**SMBWLSMAG** 3019574

Fixation magnétique pour le montage d'éclairages de travail et de capteurs, 2 pièces



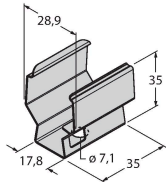
**SMBWLS28RA** 3015764

Équerre de montage, coudée, métal, pour éclairages de travail WLS28, trous de forage de 5 mm, jeu double, jeu d'écrous compris



**SMBWLS28SP** 3088063

Support à clipser pour le montage des éclairages de travail WLS28



## Accessoires

Dimensions	Type	N° d'identification	
	RKC4.4T-2/TEL	6625013	Câble de raccordement, connecteur femelle M12, droit, 4 broches, longueur de câble : 2 m, matériau de la gaine : PVC, noir ; homologation cULus
	WKC4.4T-2/TEL	6625025	Câble de raccordement, connecteur femelle M12, coudé, 4 broches, longueur de câble : 2 m, matériau de la gaine : PVC, noir ; homologation cULus