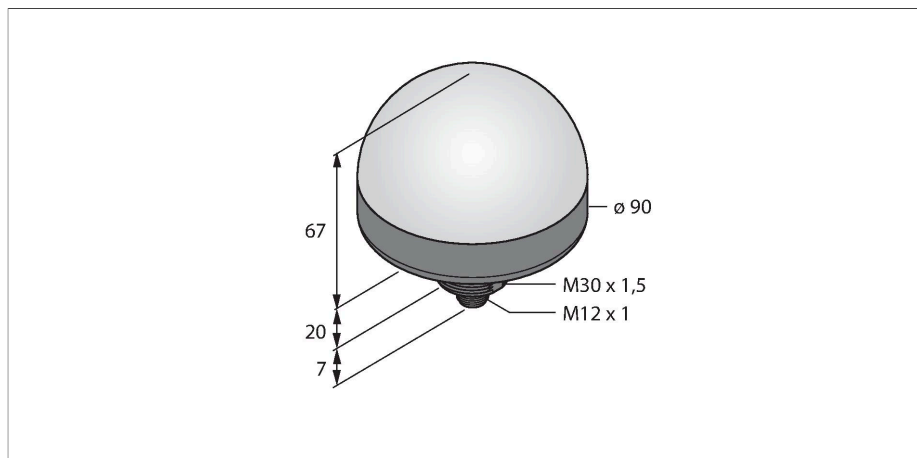


K90LGYRPQ

Visualisation par LED – Lampe témoin



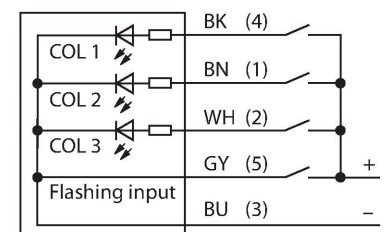
Données techniques

Type	K90LGYRPQ
N° d'identification	3092822
Données de signal et d'affichage	
Objectif d'application	Voyant lumineux à LED
Fonction	Eclairage spot
Source de lumière	Vert Jaune Rouge
Durée de vie LED (L70)	50000 h
Réglable	Non
Caractéristiques couleur 1	Vert, Allumée en continue, 150 lm
Caractéristiques couleur 2	Jaune, 35 lm
Caractéristiques couleur 3	Rouge, 65 lm
Données électriques	
Tension de service	12...30 VDC
Courant absorbé max. par couleur	475 mA
Input power	5.7 W
Type d'entrée	PNP
Temps de réponse typique	< 75 ms
Données mécaniques	
Montage en cascade possible	Non
Format	Hémisphère, K90L
Dimensions	Ø 90 x 87 mm
Matériau de boîtier	Plastique, PC
Matériau de fenêtre	Polycarbonate, diffus
Raccordement électrique	Connecteur, M12 x 1, PVC
Nombre de conducteurs	5

Caractéristiques

- LED visible de tous les côtés
- mode de protection IP67
- filetage mécanique M30 x 1.5
- connecteur, M12 x 1, 5 pôles
- couleurs: vert (COL 1), jaune (COL 2), rouge (COL 3)
- fonction clignoteur (1,6 Hz) sélectionnable par l'entrée de fonction
- tension de service: 12...30 VDC
- peut être commandé individuellement
- Entrées: PNP

Schéma de raccordement



Principe de fonctionnement

L'afficheur à LED peut être utilisé dans des applications industrielles grâce à sa construction robuste en IP67. L'afficheur LED s'allume pendant la durée du signal d'entrée. Il y a une couleur qui s'allume toujours. Les numéros de couleurs élevés écrasent les plus bas. COL 3 écrase par ex. COL 1 et 2. Si l'entrée de fonction est raccordée à la tension d'alimentation, la fonction passe de l'éclairage en continu au clignotement.

