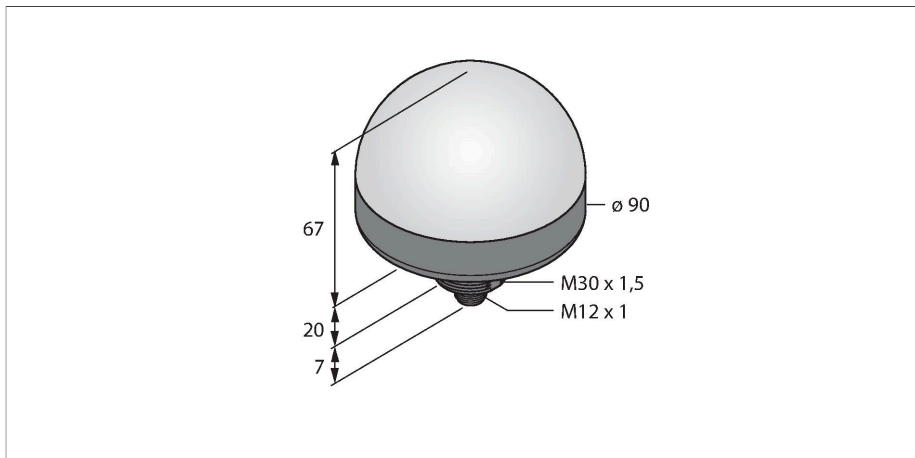


K90TLWBGYRPQ

Visualisation par LED – Lampe témoin



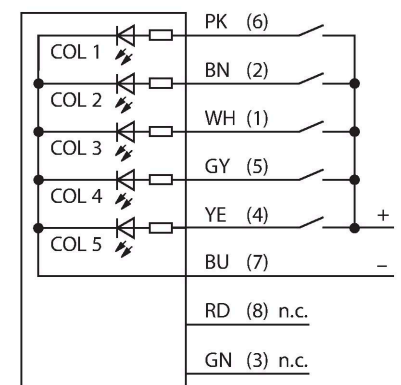
Données techniques

Type	K90TLWBGYRPQ
N° d'identification	3092836
Données de signal et d'affichage	
Objectif d'application	Voyant lumineux à LED
Fonction	Eclairage spot
Source de lumière	Blanc Bleu Vert Jaune Rouge
Durée de vie LED (L70)	50000 h
Réglable	Non
Caractéristiques couleur 1	Blanc, Allumée en continue, 200 lm
Caractéristiques couleur 2	Bleu, 55 lm
Caractéristiques couleur 3	Vert, 150 lm
Caractéristiques couleur 4	Jaune, 35 lm
Caractéristiques couleur 5	Rouge, 65 lm
Données électriques	
Tension de service	12...30 VDC
Courant absorbé max. par couleur	475 mA
Input power	5.7 W
Type d'entrée	PNP
Temps de réponse typique	< 150 ms
Données mécaniques	
Montage en cascade possible	Non
Format	Hémisphère, K90L
Dimensions	Ø 90 x 87 mm
Matériau de boîtier	Plastique, PC

Caractéristiques

- LED visible de tous les côtés
- mode de protection IP67
- filetage mécanique M30 x 1.5
- connecteur, M12 x 1, 8 pôles
- Couleurs : blanc (COL 1), bleu (COL 2), vert (COL 3), jaune (COL 4), rouge (COL 5)
- Couleurs alternées lorsque plusieurs entrées sont actives
- tension de service: 12...30 VDC
- peut être commandé individuellement
- Entrées: PNP

Schéma de raccordement



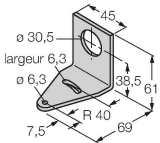
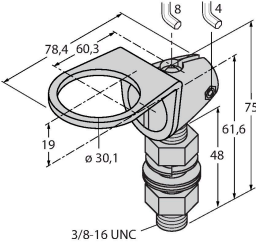
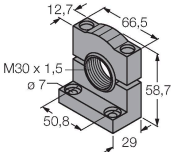
Principe de fonctionnement

L'afficheur à LED peut être utilisé dans des applications industrielles grâce à sa construction robuste en IP67. L'afficheur LED s'allume pendant la durée du signal d'entrée. Il y a une couleur qui s'allume toujours. La commande simultanée de plusieurs couleurs assure un passage cyclique des couleurs.

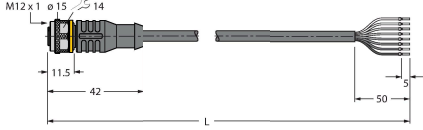
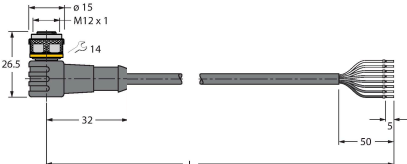
Données techniques

Matériau de fenêtre	Polycarbonate, diffus
Raccordement électrique	Connecteur, M12 × 1, PVC
Nombre de conducteurs	8
Température ambiante	-40...+50 °C
Mode de protection	IP67
Essais/Certificats	
Homologations	CE, liste UL

Accessoires

<p>SMB30A 3032723</p> <p>équerre de montage, coudée, acier inoxydable, pour les détecteurs à filetage 30mm</p> 	<p>SMB30FA 3074005</p> <p>Montagewinkel; Werkstoff VA 1.4401</p> 
<p>SMB30SC 3052521</p> <p>bride de fixation, noir PBT, pour les détecteurs à filetage 30 mm, orientable</p> 	

Accessoires

Dimensions	Type	N° d'identification	
	<p>RKC8T-2/TEL</p>	<p>6625130</p>	<p>Câble de raccordement, connecteur femelle M12, droit, 8 broches, longueur de câble : 2 m, matériau de la gaine : PVC, noir ; homologation cULus</p>
	<p>WKC8T-2/TEL</p>	<p>6625133</p>	<p>Câble de raccordement, connecteur femelle M12, coudé, 8 broches, longueur de câble : 2 m, matériau de la gaine : PVC, noir ; homologation cULus</p>