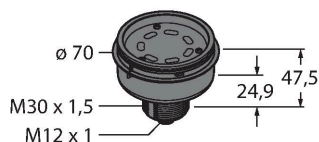


B-TL70DXN2-Q8C

Visualisation par LED – colonne lumineuse modulaire Module de base avec récepteur radio intégré



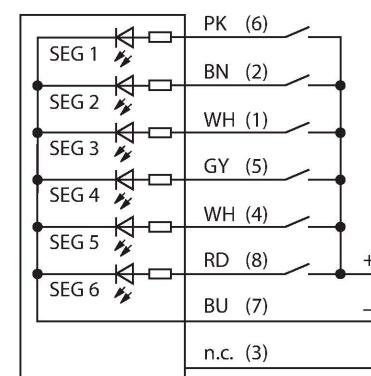
Données techniques

Type	B-TL70DXN2-Q8C
N° d'identification	3094224
Données de signal et d'affichage	
Objectif d'application	Voyant lumineux à LED
Fonction	Colonne
Réglable	Non
Données électriques	
Tension de service	12...30 VDC
Courant absorbé max. par couleur	420 mA
Type d'entrée	PNP
Temps de réponse typique	< 180 ms
Données mécaniques	
Montage en cascade possible	Non
Format	tube lisse, TL70
Dimensions	Ø 70 x 47.5 mm
Matériau de boîtier	Plastique, PC, gris
Raccordement électrique	Connecteur, M12 × 1, PVC
Nombre de conducteurs	8
Température ambiante	-40...+50 °C
Humidité atmosphérique relative	0...95 %
Mode de protection	IP65
Essais/Certificats	
Homologations	CE, liste UL

Caractéristiques

- Boîtier plastique gris
- Mode de protection IP65
- Protection contre les interférences électromagnétiques et haute fréquence
- Connecteur M12 × 1, 8 pôles
- élément d'arrêt inclus
- tension de service: 12...30 VDC
- module radio intégré
- nœud compatible DX80
- configuration par commutateur DIP

Schéma de raccordement

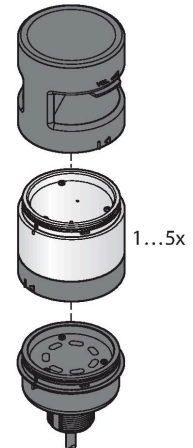


Principe de fonctionnement

Cette colonne lumineuse modulaire offre une multiplicité de variantes, ainsi qu'un montage simple dans une conception robuste. Chaque colonne lumineuse peut être composée de jusqu'à cinq éléments de couleurs et au choix d'une alarme. Tous les segments sont configurables par commutateur DIP. Il y a 5 couleurs bleu (B), vert (G), rouge (R), jaune (Y) et blanc (W), pouvant être utilisées en combinaison arbitraire.

La position des segments peut être changée plus tard, de plus les voyants sont extensibles. La connexion respective est sélectionnée par le module de base.

le schéma de raccordement indique une configuration de connexion PNP

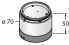
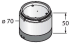
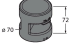


Accessoires

Dimensions	Type	N° d'identification	
	RKC8T-2/TEL	6625130	Câble de raccordement, connecteur femelle M12, droit, 8 broches, longueur de câble : 2 m, matériau de la gaine : PVC, noir ; homologation cULus
	WKC8T-2/TEL	6625133	Câble de raccordement, connecteur femelle M12, coudé, 8 broches, longueur de câble : 2 m, matériau de la gaine : PVC, noir ; homologation cULus

Accessoires

Dimensions	Type	N° d'identification	
	SG-TL70-G	3092211	TL70 segment de couleur, couleur: vert
	SG-TL70-Y	3092212	TL70 segment de couleur, couleur: jaune
	SG-TL70-R	3092213	TL70 segment de couleur, couleur: rouge

Dimensions	Type	N° d'identification	
	SG-TL70-B	3092214	TL70 segment de couleur, couleur: bleu
	SG-TL70-W	3092215	TL70 segment de couleur, couleur: blanc
	SG-TL70-A	3092221	TL70 segment audio, noir