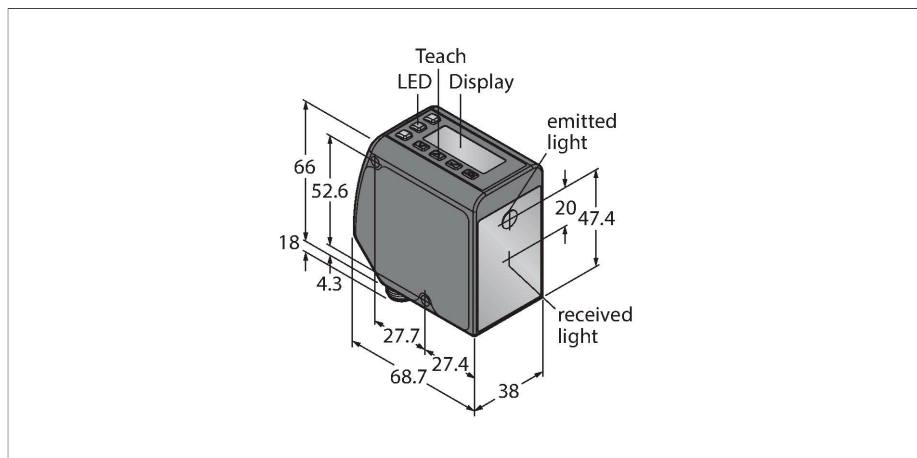


LTF12IC2LDQ

Détecteur opto-électronique – système de mesure à laser



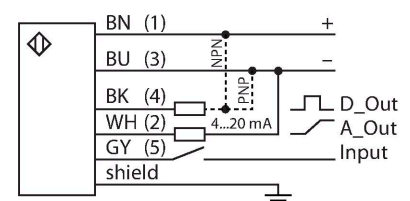
Données techniques

Type	LTF12IC2LDQ
N° d'identification	3094849
Données optiques	
Fonction	()
Mode de fonctionnement	Période
Source de lumière	Rouge
Longueur d'onde	660 nm
Classe laser	▲ 2
Résolution optique	3 mm
Reproductibilité	1.5 mm
Portée	50...12000 mm
Insensibilité à la lumière ambiante	40000 lux
Données électriques	
Tension de service	12...30 VDC
Courant de service nominal DC	≤ 85 mA
Protection contre les courts-circuits	oui
protection contre les inversions de polarité	oui
Fonction de sortie	contact N.O., PNP/NPN
Sortie 2	Sortie analogique
Type de la sortie analogique	4...20 mA
Sortie de courant	4...20 mA
Fréquence de commutation	≤ 250 Hz
Retard à la disponibilité	≤ 2 s
Retard à la disponibilité	≤ 2000 ms
Temps de réponse typique	< 1.5 ms

Caractéristiques

- afficheur 8 segments, à 2 décades
- connecteur rotatif, M12 x 1, 5 pôles
- portée: 0.05...12 m
- classe laser 2, rouge, 660 nm, suivant IEC 60825-1:2007
- résolution: 0.3...3 mm
- tension de service: 12...30 VDC
- sortie de commutation PNP/NPN, réversible
- sortie analogique 4...20 mA

Schéma de raccordement



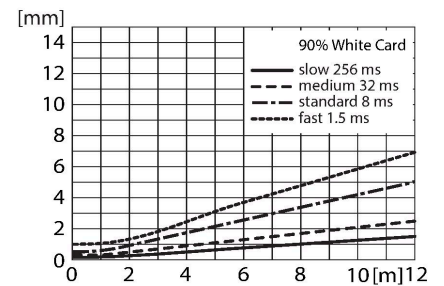
Principe de fonctionnement

Les détecteurs de distance laser de la série LTF mesurent la distance par rapport à l'objet jusque 12 m. Les appareils sont réglés moyennant des boutons au boîtier. L'afficheur intégré vous aide à guider le menu et sert d'affichage de la distance mesurée. La sortie de commutation peut être reprogrammée, la sortie analogique est en fonction du type sortie de courant ou sortie de tension. Le connecteur intégré est orientable de 90° et simplifie le montage. Le menu resp. le conducteur bleu (broche 5) permet de désactiver la LED émettrice. Le même conducteur peut être utilisé pour alimenter deux appareils dans le mode de synchronisation ce qui évite l'influence réciproque. Veuillez vous référer à la courbe de réserve pour la précision de mesure.

Données techniques

Données mécaniques	
Format	Rectangulaire, LTF
Dimensions	77 x 26 x 56 mm
Matériau de boîtier	métal, Fonte d'alliage de zinc, noir
Lentille	plastique, polycarbonate
Raccordement électrique	Connecteur, M12 × 1, PVC
Nombre de conducteurs	5
Température ambiante	-20...+55 °C
Température de stockage	-30...+65 °C
Humidité atmosphérique relative	90 %
Mode de protection	IP67
Caractéristiques particulières	maintenir/retarder
Indication de la tension de service	LED, vert
Indication de l'état de commutation	LED, Jaune
Essais/Certificats	
Résistance aux vibrations	suivant IEC 60947-5-2
Contrôle de chocs	suivant IEC 60947-5-2
Homologations	CE

Courbe de réserve de gain

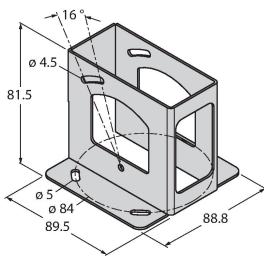


Accessoires

SMBLTFU

3094757

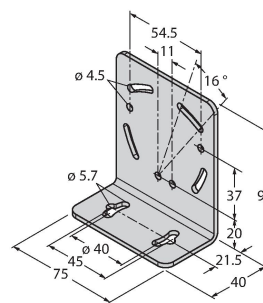
boîtier de protection, acier inoxydable, pour les détecteurs de la série LTF



SMBLTFL

3094756

bride de fixation, à angle droit, acier inoxydable, pour les détecteurs de la série LTF



Accessoires

Dimensions	Type	N° d'identification	
	RKC4.5T-2/TEL	6625016	câble de raccordement, connecteur femelle M12, droit, 5 pôles, longueur de câble: 2m, matériau de gaine: PVC, noir; homologation cULus; d'autres longueurs de câble et versions livrables, voir www.turck.com

Dimensions	Type	N° d'identification	
	WKC4.5T-2/TEL	6625028	câble de raccordement, connecteur femelle M12, coudé, 5 pôles, longueur de câble: 2m, matériau de gaine: PVC, noir; homologation cULus; d'autres longueurs de câble et versions livrables, voir www.turck.com
	RKS4.5T-2/TEL	6626361	câble de raccordement, connecteur femelle M12, droit, 5 pôles, longueur de câble: 2m, matériau de gaine: PVC, noir; blindé; homologation cULus; d'autres longueurs de câble et versions livrables, voir www.turck.com
	WKS4.5T-2/TEL	6626364	câble de raccordement, connecteur femelle M12, coudé, 5 pôles, longueur de câble: 2m, matériau de gaine: PVC, noir; blindé; homologation cULus; d'autres longueurs de câble et versions livrables, voir www.turck.com