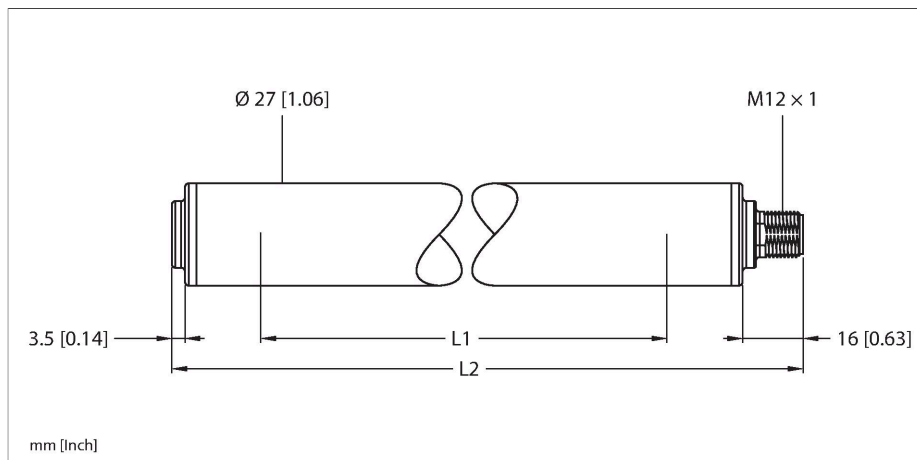


WLS27XWW430DSQ

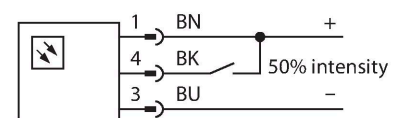
voyants – Luminaire linéaire



Caractéristiques

- Surface cylindrique lumineuse
- Tension de service : 12...30 VCC
- Indice de protection IP67/IP69K
- Connecteur mâle M12 × 1, droit, 4 broches
- Longueur de lumière L1 : 430 mm
- Longueur de boîtier L2 : 492,5 mm
- Couleur : blanc
- surveillance de temp. automatique
- conformité FDA
- 2x fixations encliquetables LMBWLS27EC fournies

Schéma de raccordement



Principe de fonctionnement

Les luminaires de travail LED sont parfaitement adaptés à l'utilisation industrielle consommant peu d'énergie. La température de couleur se trouve dans la plage 6.000 jusque 7.100 Kelvin (blanc froid). En fonction du modèle, le flux lumineux est d'entre 325 et 2600 lumen. L'allumage ou le découpage se fait par la mise en circuit de la tension d'alimentation requise (12..30 VDC). Par ailleurs, celle-ci peut être réglée en continue à 50% de sa puissance lumineuse, par le biais d'une commande d'un signal High sur la broche 4, sur les versions bicolores, il y a basculement entre les coloris. La puissance de lumière peut être réglée en continu pour quelques modèles par un signal PWM sur broche 4. Des versions permettant un montage en cascade sont aussi livrables.

Données techniques

Type	WLS27XWW430DSQ
N° d'identification	3095959
Données de signal et d'affichage	
Objectif d'application	Voyant de travail à LED
Fonction	Luminaire linéaire
Source de lumière	Blanc
Color temperature	2900...+3200 K
Luminous flux lumen	975 lm
Durée de vie LED (L70)	50000 h
Réglable	à deux niveaux
Caractéristiques couleur 1	Blanc, Allumée en continue, 1200 lm
Caractéristiques particulières	résistance chimique Wash down Résistant aux produits chimiques
Données électriques	
Tension de service	12...30 VDC
Courant absorbé max. par couleur	1200 mA
Input power	11.04 W
Données mécaniques	
Montage en cascade possible	Non
Format	tube lisse, WLS27
Dimensions	Ø 27 x 492.5 mm
Matériau de boîtier	Plastique, Copolyester FDA
Matériau de fenêtre	Copolyester, diffus
Raccordement électrique	Connecteur, M12 × 1, PVC
Nombre de conducteurs	4
Température ambiante	-40...+70 °C

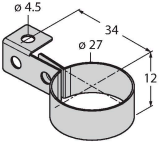
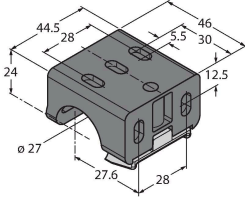
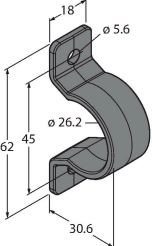
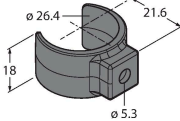
Données techniques

Les coloris disponibles sont blanc froid, blanc chaud, vert, rouge, jaune et bleu.

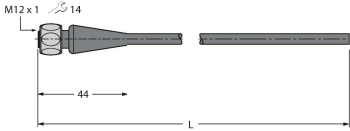

Température de stockage	-40...+70 °C
Mode de protection	IP66 IP67 IP69
Classe de protection pour le matériel électrique	III
Essais/Certificats	

Light Length	Typical Current			Max. Current
	12 VDC	24 VDC	30 VDC	A
145 mm	0.33 A	0.15 A	0.12 A	0.4
285 mm	0.66 A	0.30 A	0.24 A	0.8
430 mm	1.01 A	0.46 A	0.36 A	1.2
570 mm	1.36 A	0.61 A	0.48 A	1.6
710 mm	1.75 A	0.77 A	0.60 A	2.0
850 mm	2.13 A	0.92 A	0.73 A	2.4
990 mm	2.59 A	1.08 A	0.85 A	2.8
1130 mm	3.04 A	1.24 A	0.97 A	3.2

Accessoires

<p>LMBWLS27H 3094776</p> <p>Support de montage à accrocher pour WLS27</p> 	<p>LMBWLS27U 3094775</p> <p>Support de montage universel pour WLS27</p> 
<p>LMBWLS27EC 3094774</p> <p>Fixation encliquetable pour WLS27</p> 	<p>LMBWLS27SP 3094773</p> <p>Fixation encliquetable pour WLS27</p> 

Accessoires

Dimensions	Type	N° d'identification	
	RKH4.5-2/TFG	6933455	Câble de raccordement, connecteur femelle M12, droit, 5 broches, écrou de montage en acier, longueur de câble : 2 m, matériau de la gaine : TPE, gris ; plage de température : -40...+105 °C
	RKC4.4T-2/TEL	6625013	Câble de raccordement, connecteur femelle M12, droit, 4 broches, longueur de câble : 2 m, matériau de la gaine : PVC, noir ; homologation cULus

Dimensions**Type**

WKC4.4T-2/TEL

N° d'identification

6625025

Câble de raccordement, connecteur femelle M12, coudé, 4 broches, longueur de câble : 2 m, matériau de la gaine : PVC, noir ; homologation cULus

