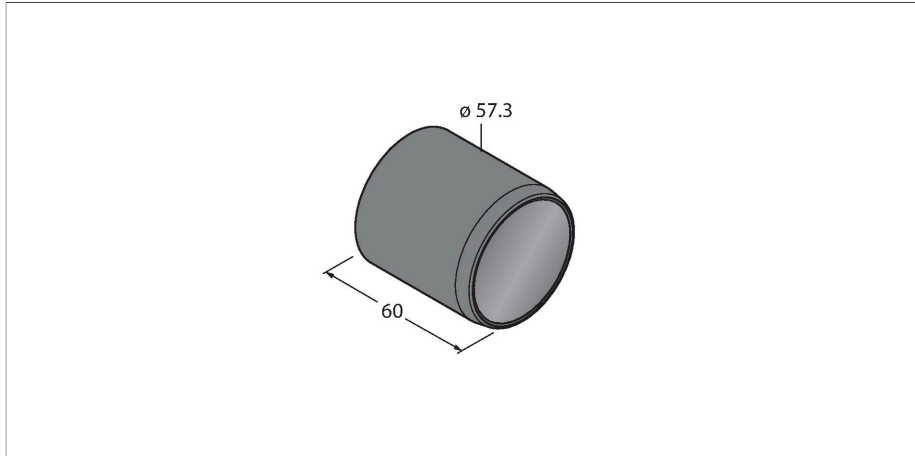


VELC60-PC

traitement d'images – Couvercle d'objectif



Caractéristiques

- réalise le mode de protection IP67
- approprié à la caméra smart VE
- matériau de fenêtre : polycarbonate
- longueur : 60 mm

Données techniques

| | |
|---------------------|-------------------|
| Type | VELC60-PC |
| N° d'identification | 3097182 |
| Format | Cylindrique/lisse |
| Dimensions | Ø 57.3 x 60 mm |
| Matériau de boîtier | aluminium |