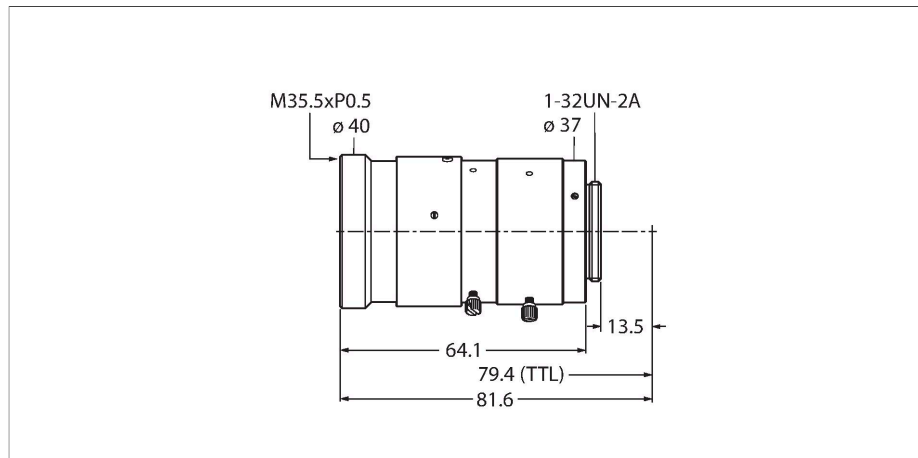


LCF75LEVMP

traitement d'images – objectif C-mount



Caractéristiques

- avec blocage de foyer et verrouillage d'écran
- approprié à la caméra smart VE
- distance focale 75 mm
- distance de travail minimale : 594 mm
- champ visuel minimal : 46 x 35 mm
- format: 1"

Données techniques

Type	LCF75LEVMP
N° d'identification	3097352
Resolution	1600 x 1200 Pixels
Format de la lentille	1
Largeur d'ouverture minimale	2,8 Mégapixel
Brennweite	75mm
Caractéristiques particulières	Diaphragme réglable Focus réglable Diaphragme obturateur Focus de détection

Accessoires

Dimensions	Type	N° d'identification	
Kein Maßbild vorhanden/ No dimension drawing available	FLTPR032-27	3084797	Filtre de polarisation, diamètre 27 mm adapté aux objectifs LCFxxLEVMP
Kein Maßbild vorhanden/ No dimension drawing available	FLTl850-27	3097532	Filtre passe-bande infrarouge, diamètre 27 mm adapté aux objectifs LCFxxLEVMP
Kein Maßbild vorhanden/ No dimension drawing available	FLTR660-27	3097531	Filtre passe-bande rouge foncé, diamètre 27 mm adapté aux objectifs LCFxxLEVMP
Kein Maßbild vorhanden/ No dimension drawing available	FLTR635-27	3097530	Filtre passe-bande rouge, diamètre 27 mm adapté aux objectifs LCFxxLEVMP
Kein Maßbild vorhanden/ No dimension drawing available	FLTG525-27	3097529	Filtre passe-bande vert, diamètre 27 mm adapté aux objectifs LCFxxLEVMP