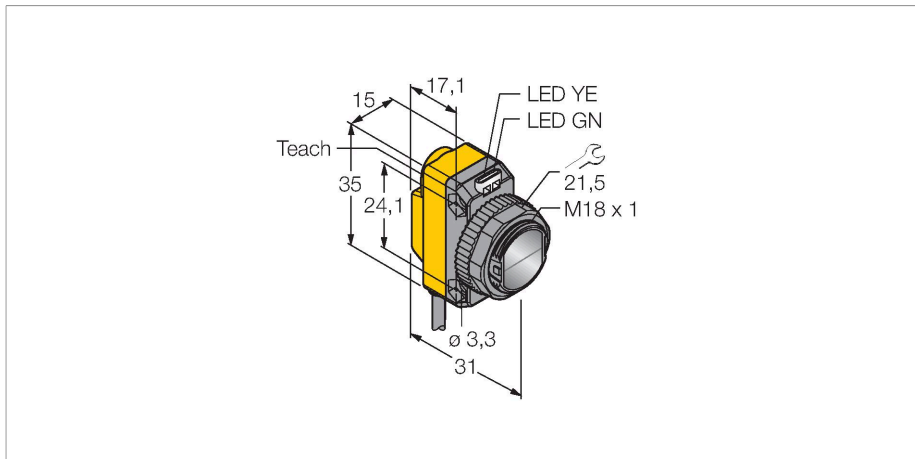


QS18EP6XLPC

Détecteur opto-électronique – détecteur en mode rétro-réfléctif avec filtre de polarisation pour la reconnaissance d'objets clairs



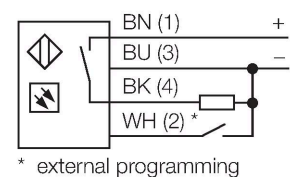
Données techniques

Type	QS18EP6XLPC
N° d'identification	3097636
Données optiques	
Fonction	Détecteur en mode rétro-réfléctif
Mode de fonctionnement	Polarisé (coaxial)
réflecteur fait partie de la livraison	Non
Source de lumière	Rouge polarisé
Longueur d'onde	625 nm
Portée	50...3000 mm
Données électriques	
Tension de service	10...30 VDC
Courant de service nominal DC	≤ 100 mA
Consommation propre à vide	≤ 35 mA
protection contre les inversions de polarité	oui
Fonction de sortie	contact N.O., PNP
Fréquence de commutation	≤ 833 Hz
Retard à la disponibilité	≤ 100 ms
Temps de réponse typique	< 0.4 ms
possibilité de réglage	Bouton-poussoir Remote-Teach
Données mécaniques	
Format	Rectangulaire à filetage, QS18
Dimensions	Ø 18 x 31 x 15 x 35 mm
Matériau de boîtier	Plastique, ABS

Caractéristiques

- câble, PVC, 2 m, 4 fils
- mode de protection IP67
- LED visible de tous les côtés
- optique coaxiale
- réglage de la sensibilité par bouton d'apprentissage
- tension de service: 10...30 VDC
- sortie logique PNP
- commutation sombre ou claire

Schéma de raccordement



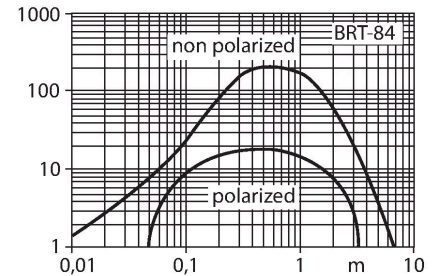
Principe de fonctionnement

Pour les détecteurs en mode rétro-réfléctif, l'émetteur et le récepteur sont logés dans le même boîtier. Le rayon lumineux de l'émetteur est dirigé vers le réflecteur et est renvoyé par celui-ci vers le récepteur. Un objet est détecté, s'il interrompt ce rayon lumineux. Cet appareil est assez sensible pour reconnaître des feuilles transparentes, des bouteilles de verre ou d'autres objets transparents. Grâce à l'optique coaxiale, la zone morte est réduite. Le filtre de polarisation intégré assure la reconnaissance d'objets très brillants. Trois différentes valeurs de limite permettent de réagir aux objets qui se distinguent dans leur transparence. Les appareils se contrôlent pour réduire les influences par la saleté et la poussière.

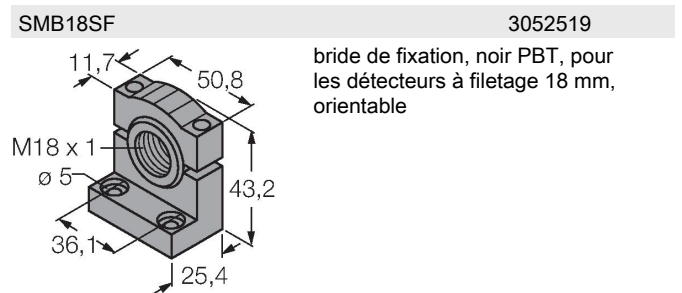
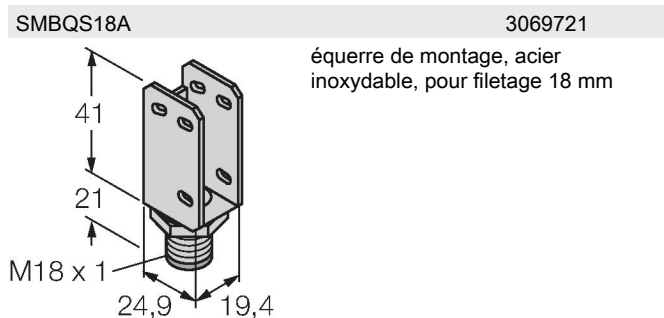
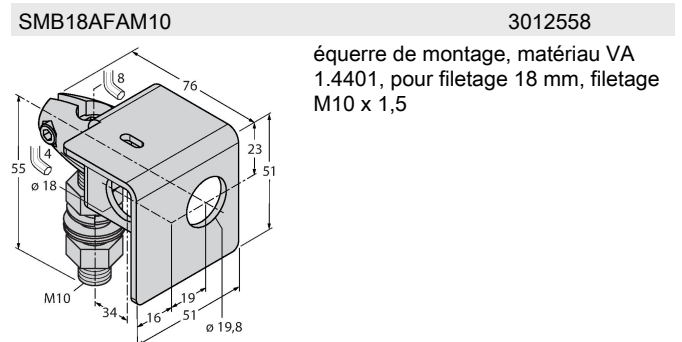
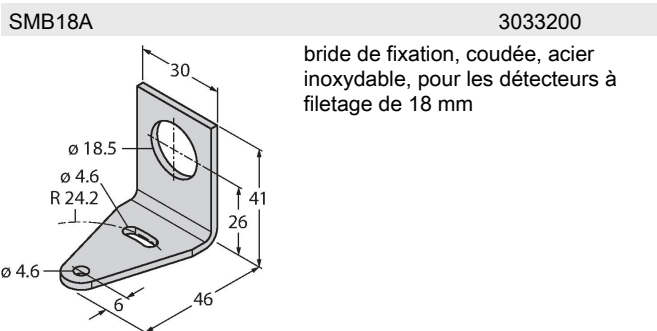
Données techniques

Lentille	plastique, PMMA
Raccordement électrique	Câble, 2 m, PVC
Nombre de conducteurs	4
Section conducteur	0.5 mm ²
Température ambiante	-40...+70 °C
Mode de protection	IP67
Caractéristiques particulières	reconnaissance d'objets claires maintenir/retarder
Indication de la tension de service	LED, vert
Indication de l'état de commutation	LED, Jaune
Signalisation de défaut	LED, Vert, clignotant
Indication réserve de gain	LED
Visualisation d'alarme	LEDjauneclignotant
Essais/Certificats	
Homologations	CE, cURus

Courbe de réserve de gain
réserve de gain dépend de la portée (type LP)



Accessoires



Accessoires

Dimensions	Type	N° d'identification	
	BRT-84	3058979	réflecteur rond, facteur de réflexion 1.4, matériau acrylique, température ambiante -20 ... +60 °C

