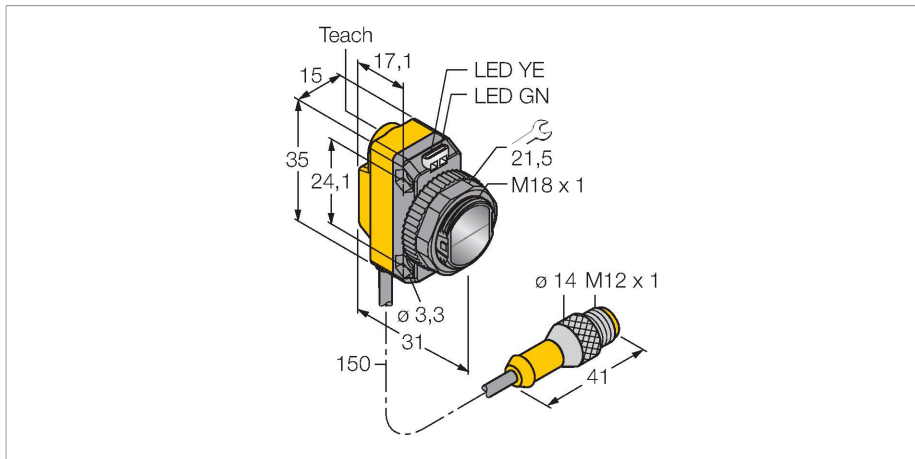


QS18EP6XLPCQ5

Détecteur opto-électronique – détecteur en mode rétro-réfléctif avec filtre de polarisation pour la reconnaissance d'objets clairs



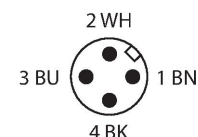
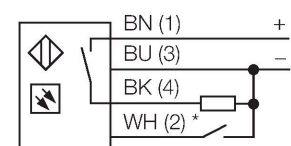
Données techniques

Type	QS18EP6XLPCQ5
N° d'identification	3097640
Données optiques	
Fonction	Détecteur en mode rétro-réfléctif
Mode de fonctionnement	Polarisé (coaxial)
réflecteur fait partie de la livraison	Non
Source de lumière	Rouge polarisé
Longueur d'onde	625 nm
Portée	50...3000 mm
Données électriques	
Tension de service	10...30 VDC
Courant de service nominal DC	≤ 100 mA
Consommation propre à vide	≤ 35 mA
protection contre les inversions de polarité	oui
Fonction de sortie	contact N.O., PNP
Fréquence de commutation	≤ 833 Hz
Retard à la disponibilité	≤ 100 ms
Temps de réponse typique	< 0.4 ms
possibilité de réglage	Bouton-poussoir Remote-Teach
Données mécaniques	
Format	Rectangulaire à filetage, QS18
Dimensions	Ø 18 x 31 x 15 x 35 mm
Matériau de boîtier	Plastique, ABS

Caractéristiques

- câble avec connecteur, PVC, 150 mm, M12 x 1, 4 pôles
- mode de protection IP67
- LED visible de tous les côtés
- optique coaxiale
- réglage de la sensibilité par bouton d'apprentissage
- tension de service: 10...30 VDC
- sortie logique PNP
- commutation sombre ou claire

Schéma de raccordement



Principe de fonctionnement

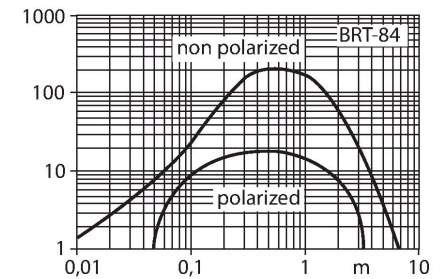
Pour les détecteurs en mode rétro-réfléctif, l'émetteur et le récepteur sont logés dans le même boîtier. Le rayon lumineux de l'émetteur est dirigé vers le réflecteur et est renvoyé par celui-ci vers le récepteur. Un objet est détecté, s'il interrompt ce rayon lumineux. Cet appareil est assez sensible pour reconnaître des feuilles transparentes, des bouteilles de

Données techniques

Lentille	plastique, PMMA
Raccordement électrique	Câble avec connecteur, M12 × 1, 0.3 m, PVC
Nombre de conducteurs	4
Température ambiante	-40...+70 °C
Mode de protection	IP67
Caractéristiques particulières	reconnaissance d'objets claires maintenir/retarder
Indication de la tension de service	LED, vert
Indication de l'état de commutation	LED, Jaune
Signalisation de défaut	LED, Vert, clignotant
Indication réserve de gain	LED
Visualisation d'alarme	LEDjauneclignotant
Essais/Certificats	
Homologations	CE, cURus

verre ou d'autres objets transparents. Grâce à l'optique coaxiale, la zone morte est réduite. Le filtre de polarisation intégré assure la reconnaissance d'objets très brillants. Trois différentes valeurs de limite permettent de réagir aux objets qui se distinguent dans leur transparence. Les appareils se contrôlent pour réduire les influences par la saleté et la poussière.

Courbe de réserve de gain
réserve de gain dépend de la portée (type LP)



Accessoires

SMB18A 3033200

bride de fixation, coudée, acier inoxydable, pour les détecteurs à filetage de 18 mm

SMB18AFAM10 3012558

équerre de montage, matériau VA 1.4401, pour filetage 18 mm, filetage M10 x 1,5

SMBQS18A 3069721


équerre de montage, acier inoxydable, pour filetage 18 mm

SMB18SF 3052519

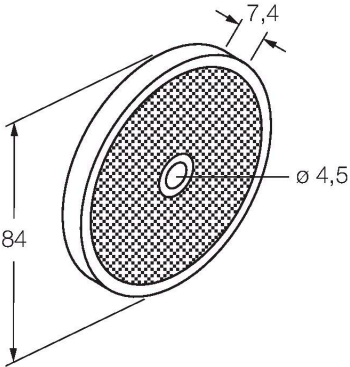
bride de fixation, noir PBT, pour les détecteurs à filetage 18 mm, orientable

Accessoires

Dimensions	Type	N° d'identification	
	RKC4.4T-2/TEL	6625013	câble de raccordement, connecteur femelle M12, droit, 4 pôles, longueur de câble: 2m, matériau de gaine: PVC, noir; homologation cULus; d'autres longueurs de câble et versions livrables, voir www.turck.com

Dimensions	Type	N° d'identification	
	WKC4.4T-2/TEL	6625025	câble de raccordement, connecteur femelle M12, coudé, 4 pôles, longueur de câble: 2m, matériau de gaine: PVC, noir; homologation cULus; d'autres longueurs de câble et versions livrables, voir www.turck.com

Accessoires

Dimensions	Type	N° d'identification	
	BRT-84	3058979	réflecteur rond, facteur de réflexion 1.4, matériau acrylique, température ambiante -20 ... +60 °C