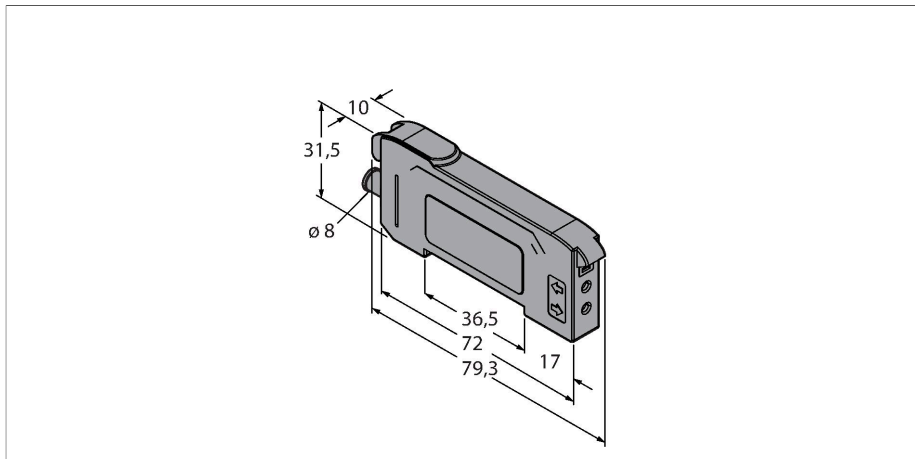


DF-G3-KD-Q7

Détecteur opto-électronique – Détecteur fibre optique pour fibre optique en plastique



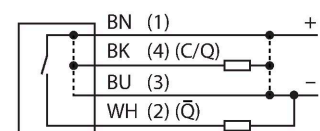
Données techniques

Type	DF-G3-KD-Q7
N° d'identification	3097711
Données optiques	
Fonction	Détecteur de fibre optique
Mode de fonctionnement	Fibre optique plastique
Type fibre optique	Plastique
Source de lumière	Rouge
Longueur d'onde	635 nm
Données électriques	
Tension de service	10...30 VDC
Taux d'ondulation	< 10 % $V_{crête \ à \ crête}$
Courant de service nominal DC	≤ 40 mA
Protection contre les courts-circuits	oui
protection contre les inversions de polarité	oui
Protocole de communication	IO-Link
Fonction de sortie	2 × contact N.O., PNP
Sortie 2	Sortie de commutation
Sortie de courant	100 mA
Fréquence de commutation	1 kHz
Retard à la disponibilité	≤ 500 ms
Temps de réponse typique	< 0.5 ms
possibilité de réglage	Bouton-poussoir Remote-Teach
IO-Link	
Spécification IO-Link	V 1.1

Caractéristiques

- connecteur 8mm, 4 pôles
- rouge visible
- Programmation via câble d'apprentissage ou bouton multifonctions
- tension de service: 10...30 VDC
- IO-Link
- 2 x sortie PNP, contact inverseur
- commutation claire/sombre

Schéma de raccordement



Principe de fonctionnement

Les fibres optiques en verre ou en plastique sont souvent la solution optimale en cas d'encombrements restreints ou de températures élevées. Les fibres optiques transportent la lumière du détecteur vers un objet éloigné. Les fibres optiques individuelles peuvent être combinées avec des systèmes barrière et les fibres optiques en forme de fourche avec des systèmes diffus. Les appareils de base de la troisième génération de la série DF-G offrent des portées très élevées avec des fibres optiques courantes. Ils disposent également de deux affichages 7 segments à 4 chiffres, pour l'affichage simultané de la valeur-limite et de la valeur mesurée de la quantité de lumière reçue.

Le bouton multifonction permet de procéder à différents réglages de détecteurs et à une

Données techniques

modification du seuil de commutation pendant le fonctionnement.

IO-Link port type	Class A
Communication mode	COM 2 (38.4 kBaud)
Largeur de données de processus	16 bit
Function Pin 4	IO-Link
Function Pin 2	DI
Maximum cable length	20 m
Profile support	Smart Sensor Profil
Inclus dans la norme SIDI GSDML	Oui
Données mécaniques	
Format	Rectangulaire, DF-G3
Dimensions	79.3 x 10 x 33 mm
Matériau de boîtier	Plastique, Plastique thermoplastique, noir
Raccordement électrique	Connecteur, M8 x 1, PVC
Nombre de conducteurs	4
Température ambiante	-10...+55 °C
Humidité atmosphérique relative	0...90 %
Mode de protection	IP50
Caractéristiques particulières	maintenir/retarder
Indication de l'état de commutation	LED, Jaune
Indication réserve de gain	Double affichage numérique
Essais/Certificats	
Homologations	CE, liste cULus

Accessoires

Dimensions	Type	N° d'identification	
	PKG4S-2/TEL	6627370	câble de raccordement, connecteur femelle M8, encliquetable, droit, 4 pôles, longueur de câble: 2 m, matériau de la gaine : PVC, noir; homologation cULus; d'autres longueurs de câble et versions livrables, voir www.turck.com
	PKW4S-2/TEL	6627373	Câble de raccordement, connecteur femelle Ø8mm, encliquetable, coudé, 4 pôles; longueur de câble : 2 m, matériau de la gaine : PVC, noir; homologation cULus; d'autres longueurs de câble et versions livrables, voir www.turck.com

Accessoires

Dimensions	Type	N° d'identification	
	PBT16U	3042822	<p>fibres optiques plastiques, mode de fonctionnement: système diffus, embout fileté M3 x 0,75, conducteur confectionnable sans embout, gaine extérieure en polyéthylène, température ambiante -30 °C...+70 °C</p>
	PBT26U	3026080	<p>fibres optiques plastiques, mode de fonctionnement: système diffus, embout fileté M3 x 0,75, conducteur confectionnable sans embout, gaine extérieure en polyéthylène, température ambiante -30 °C...+70 °C</p>
	PBT46U	3025967	<p>fibres optiques plastiques, mode de fonctionnement: système diffus, embout fileté M3 x 0,75, conducteur confectionnable sans embout, gaine extérieure en polyéthylène, température ambiante -30 °C...+70 °C</p>
	PBT66U	3039982	<p>fibres optiques plastiques, mode de fonctionnement: système diffus, embout fileté M6 x 0,75 mm, conducteur confectionnable sans embout, gaine extérieure en polyéthylène, température ambiante -30 °C...+70 °C</p>

Dimensions	Type	N° d'identification	
<p>2000 $\varnothing 1$ M 2,5 x 0,45 Nickel plated brass $\varnothing 0,25$ fibre</p>	PIT16U	3039983	<p>fibres optiques plastiques, mode de fonctionnement: système rétro-réfléctif ou barrière, embout fileté M3 x 0.5, conducteur confectionnable sans embout, gaine extérieure en polyéthylène, température ambiante -30 °C...+70 °C</p>
<p>2000 $\varnothing 1$ M3 x 0,5 Nickel plated brass $\varnothing 0,5$ fibre</p>	PIT26U	3026079	<p>fibres optiques plastiques, mode de fonctionnement: système rétro-réfléctif ou barrière, embout fileté M3 x 0.5, conducteur confectionnable sans embout, gaine extérieure en polyéthylène, température ambiante -30 °C...+70 °C</p>
<p>2000 $\varnothing 2,2$ M4 x 0,7 Nickel plated brass M2,5 x 0,45 $\varnothing 1$ fibre</p>	PIT46U	3026034	<p>fibres optiques plastiques, mode de fonctionnement: système rétro-réfléctif ou barrière, embout fileté M3 x 0.5, conducteur confectionnable sans embout, gaine extérieure en polyéthylène, température ambiante -30 °C...+70 °C</p>
<p>2000 $\varnothing 2,2$ M4 x 0,7 Nickel plated brass M2,5 x 0,45 $\varnothing 1,5$ fibre</p>	PIT66U	3039899	<p>fibres optiques plastiques, mode de fonctionnement: système rétro-réfléctif ou barrière, embout fileté M3 x 0.5, conducteur confectionnable sans embout, gaine extérieure en polyéthylène, température ambiante -30 °C...+70 °C</p>